



2024

**田原市ビーチバレーボール
フェスティバル赤羽根大会**

(第34回東三河ビーチバレー選手権大会)

期 日 2024年7月28日(日)

場 所 愛知県田原市赤羽根町 太平洋ロングビーチ

主 催 田原市ビーチバレー協会

後 援 田原市 田原市教育委員会

一般社団法人愛知県バレーボール協会 東三河支部

愛知県ビーチバレーボール連盟

協 賛 オリエンタルウィッチーズ

目次

1. 大会開催運営上のお願い（注意事項）	P3
2. 競技運営上の確認	P4～5
3. 参加チーム一覧	P6
4. 予選グループ戦 組み合わせ	P7～8
5. 決勝トーナメント戦 組み合わせ	P9～10
6. コート配置図（予定）	P11
7. 進行表（試合・審判）	P12～13
8. 審判割り当て	P14～15

1. 大会開催運営上のお願い（注意事項）

1. 会場使用時のお願い

1) 駐車場について

車は指定の駐車場（**西側駐車場**、**赤羽根文化会館駐車場**）へ駐車する事。

→駐車スペースが少ない為、極力乗り合い便乗での来場にご協力下さい。

※道路（海岸沿い含む）への路上駐車はご遠慮下さい。



2) トイレについて

利用者は必ず水を流して出る事。（流し用レバーを壊さない事）

3) 禁止行為について

海での遊泳は禁止。 バーベキューは禁止。

4) 手洗い場について

トイレの手洗い場で腕・足等に付いた砂を落とす行為は厳禁。

配水管が詰まるため砂を落とす場合は、外の足洗い場、またはシャワー室で流す事。もしくは各自で手洗い用の水を持参していただき砂浜で砂を流す事。

5) ゴミについて

大会期間中に参加者が持ち込んだゴミは、各自が責任をもって持ち帰る事。

管理棟付近へのゴミの放置は禁止。

2. 競技運営のお願い

1) 服装について

男子において安全上の観点から**必ずシャツを着用**すること（上半身裸でのプレーは禁止）。

タオルの巻き付けは禁止。

3. 感染予防

1) 大会参加者は**感染防止チェックリストの提出は不要**。体調不良の方は自主的に参加を見合わせて頂く。

2) こまめな手洗いとの手指消毒をお願いします。

3) ホイッスルは各チームで準備して下さい。なお感染防止のため使いまわししないようお願いします。

4) その他感染対策は JVA ならびに愛知県バレーボール協会のガイドラインに沿って実施します。

2. 競技運営上の確認

1 競技日程

日程については、プログラムのとおりとする。

2 競技方法（太字下線はローカル）

- ① 男女とも2人制，4人制で行う。
- ② 全試合ラリーポイント、**21点1セットマッチ（21点キャップ）**で行う。
- ③ 予選グループ戦の後、決勝トーナメント戦またはチーム数によってはリーグ戦とする。
女子2人制の予選グループ戦については4チーム総当たりリーグ戦とする。
- ④ 予選グループ戦は1組が4チームまたは3チームで構成され、4チームの組では1勝した3チームが決勝トーナメントに進出する。3チームの組では上位2チームが決勝トーナメントに進出する。
チームの棄権により試合がなくなってしまった場合、交流戦を行うことがある。
- ⑤ リーグ戦の順位決定は勝数，得失点差，当該チームの勝者の順で決定し，それでも決定できないときは代表者による抽選とする。
- ⑥ 決勝トーナメント戦の組み合わせは、予選終了後、直ちに代表者による抽選で決定する。

3 競技場

コートは全7面（A～Gコート）とする。

予選G戦、決勝T戦

◇4人制男子：F・Gコート

◇2人制男子：D・Eコート

◇4人制女子：B・Cコート

◇2人制女子：Aコート

4 試合開始時間

- ① 開会式終了後直ちに追い込み方式で実施する。（設定時間は設けない）
- ② 前試合終了後5分間の合同練習は設けるが公式練習は行わない。
- ③ 連続試合は原則として5分間の休息をとる。
- ④ **前試合終了後5分経過してもチームが来ない場合は没収試合とする。**

5 審判員（主審、線審、スコアラー、ボールキーパー）について

相互審判で行いますのでご協力をお願いします。**組み合わせ表に記載の審判割**に従い審判を行う。

※新型コロナ感染防止のため、ホイッスルの使いまわしをしないようお願いします。

また**各チームでホイッスルを準備して下さい。**

6 チーム構成について

チーム構成は男女とも、2人制：選手2名、4人制：選手6名以内とする。

- ・ **男子4人制のエントリーには男女の混成チームでも可**とする。

7 選手変更について

開会式終了後直ちに競技委員長（大会本部）に届け出ること。

8 競技規則について（下線はローカルルール）

- ① ポジションはどの位置にいても良い。
- ② サービスは試合開始前に申し出たサービングオーダーに従って行う。サービスの試技は許されない。サービス許可の吹笛後5秒以内にボールを打たなければならない。
- ③ 競技者交替は、4人制は1試合につき4回認める。（一度交替で入った選手の2回目の交替は不可）
- ④ タイムアウトは1試合につき1回（30秒）認める。
- ⑤ チームの許容打数範囲内でアンテナ外側を通過したボールを取り戻すことができる。
- ⑥ 2人制はブロックのボールへの接触は1回のプレーとして数えられる。その後、さらに2回のプレーができる。4人制はブロックのボールへの接触は1回のプレーとして数えられない。その後、さらに3回のプレーができる。
- ⑦ アタックヒットの反則（ハンドシグナルは6人制のバックプレーのハンドシグナル）
 - ・指を開いたティッププレーや、指を用いてティップする際に、指を固定し合わせずに、アタックヒットを完了した時。（2人制のみ）
 - ・オーバーハンドパスで両肩に対し直角でない方向にアタックヒットを完了した時。（味方競技者へボールをセットアップした場合は例外とする。）
- ⑧ 相対するチームの競技者がネット上で同時にボールに触れた場合、そのボールをレシーブするチームはさらに3回の打球が許される。
- ⑨ 両チームの得点合計が5の倍数となるごとにコートを交替する。
- ⑩ 服装は統一されていることが望ましいが、特に規定しない。ただし着衣は必ず着用する事。
- ⑪ 上記以外は、下記競技規則による。

2024年度 公益財団法人日本バレーボール協会制定 ビーチバレーボール競技規則

9 表彰について

表彰は決勝戦終了後の閉会式で3位まで表彰するので、必ず参加すること。

2024 田原市ビーチバレーボールフェスティバル赤羽根大会

3. 参加チーム一覧

◇総参加チーム数：46チーム

◇総参加人数：177名

No.	4人制		No.	2人制	
	男子	女子		男子	女子
1	鵜沼やぶさめC	てんぷら	1	太	なぎちゃん
2	M.V.C.	じゃがりこ	2	東海A	いつかインドに行くふたり
3	BEACH TOKAI	鵜沼やぶさめA	3	東海B	WKG
4	U.B.V	鵜沼やぶさめB	4	東海C	まなまほ
5	U.B.V II	우리는 친구	5	東海D	松尾・梅木
6	みなみWAVE	~きりんバナナ~	6	東海E	HARAPEKO
7	ファミリー野田	成章A	7	東海F	
8	TELIOT	成章B	8	東海G	
9	ANOSS	成章C	9	東海H	
10	横山小麦研究所	成章D	10	東海I	
11	R3 HIGASHI	OBJETIVO IWATA	11	東海J	
12	JW豊川		12	蟹江	
13	UNITY		13	タニイワ	
14	HASHTAG		14	ヴィレジャー	
15	チームミズノ		15		

2024 田原市ビーチバレーボールフェスティバル赤羽根大会

4. 予選グループ戦 組み合わせ

☆ 男子4人制の部

1組	F1 □ - □ 審:7, 8	1 R3 HIGASHI	□ - □ F5 審:F2勝者、F4勝者	3組	G1 □ - □ 審:13, 15	9 U.B.V	□ - □ G5 審:14, 15
	F3 □ - □ 審:5, 6	2 チームミズノ			10 M.V.C.		
	F2 □ - □ 審:1, 2	3 ANOSS			11 JW豊川		
	F4 □ - □ 審:3, 4	4 TELIOT			12 みなみWAVE		
2組	F2 □ - □ 審:1, 2	5 BEACH TOKAI	□ - □ F6 審:F1勝者、F3勝者	4組	G2 □ - □ 審:9, 10	13 UNITY	□ - □ G6 審:G1勝者、G3勝者
	F4 □ - □ 審:3, 4	6 HASHTAG			14 鵜沼やぶさめC		
	F1 □ - □ 審:7, 8	7 ファミリー野田			15 横山小麦研究所		
	F3 □ - □ 審:5, 6	8 U.B.V II					

☆ 女子4人制の部

1組	B1 □ - □ 審:3, 4	1 成章A	□ - □ B3 審:B1勝者、B2勝者	3組	C2 □ - □ 審:5, 6	9 鵜沼やぶさめA	□ - □ C6 審:C1勝者、C3勝者
	B2 □ - □ 審:1, 2	2 鵜沼やぶさめB			10 成章C		
	C1 □ - □ 審:9, 11	3 우리는 친구			11 じゃがりこ		
	C3 □ - □ 審:9, 10	4 てんぷら					
2組	C1 □ - □ 審:9, 11	5 成章B	□ - □ C5 審:10, 11				
	C3 □ - □ 審:9, 10	6 ~きりんバナナ~					
		7 OBJETIVO IWATA					
		8 成章D					

☆ 男子2人制の部

1組	D1 □ - □ 審:7, 8	1 東海E	□ - □ D5 審:D2勝者、D4勝者	3組	E1 □ - □ 審:12, 14	9 タニイワ	□ - □ E5 審:13, 14
	D3 □ - □ 審:5, 6	2 東海B			10 東海C		
	D2 □ - □ 審:1, 2	3 蟹江			11 東海G		
	D4 □ - □ 審:3, 4	4 東海D					
2組	D2 □ - □ 審:1, 2	5 東海I	□ - □ D6 審:D1勝者、D3勝者	4組	E2 □ - □ 審:9, 10	12 東海F	□ - □ E6 審:9, 11
	D4 □ - □ 審:3, 4	6 東海A			13 太		
		7 ヴィレジャー			14 東海H		
		8 東海H					

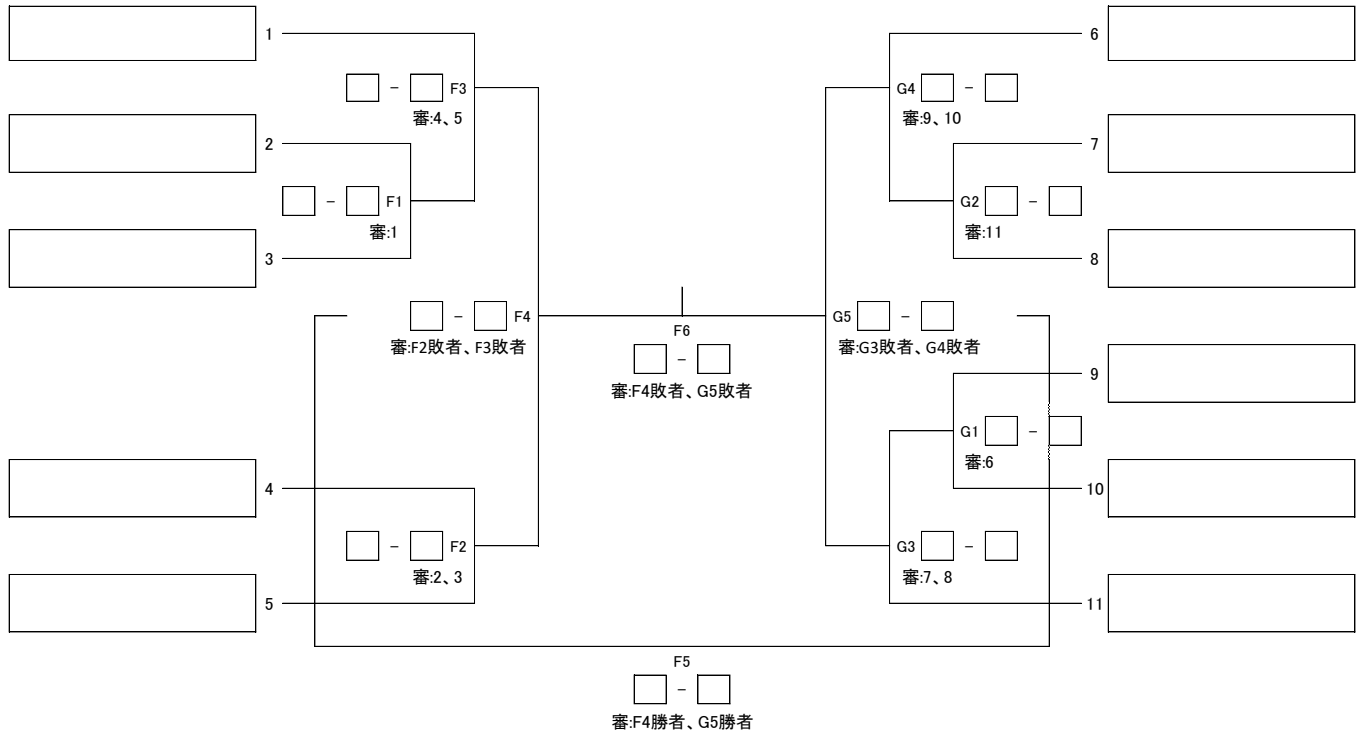
2024 田原市ビーチバレーボールフェスティバル赤羽根大会

☆ 女子2人制の部

1組	A1 <input type="checkbox"/> - <input type="checkbox"/>	1	まなまほ	<input type="checkbox"/> - <input type="checkbox"/> A5
	審:4,6	2	なぎちゃん	
	A3 <input type="checkbox"/> - <input type="checkbox"/>	3	松尾・梅木	
	審:4,5		審:5,6	
2組	A2 <input type="checkbox"/> - <input type="checkbox"/>	4	HARAPEKO	<input type="checkbox"/> - <input type="checkbox"/> A6
	審:1,2	5	いつかインドに行くふたり	
	A4 <input type="checkbox"/> - <input type="checkbox"/>	6	WKG	
	審:2,3		審:1,3	

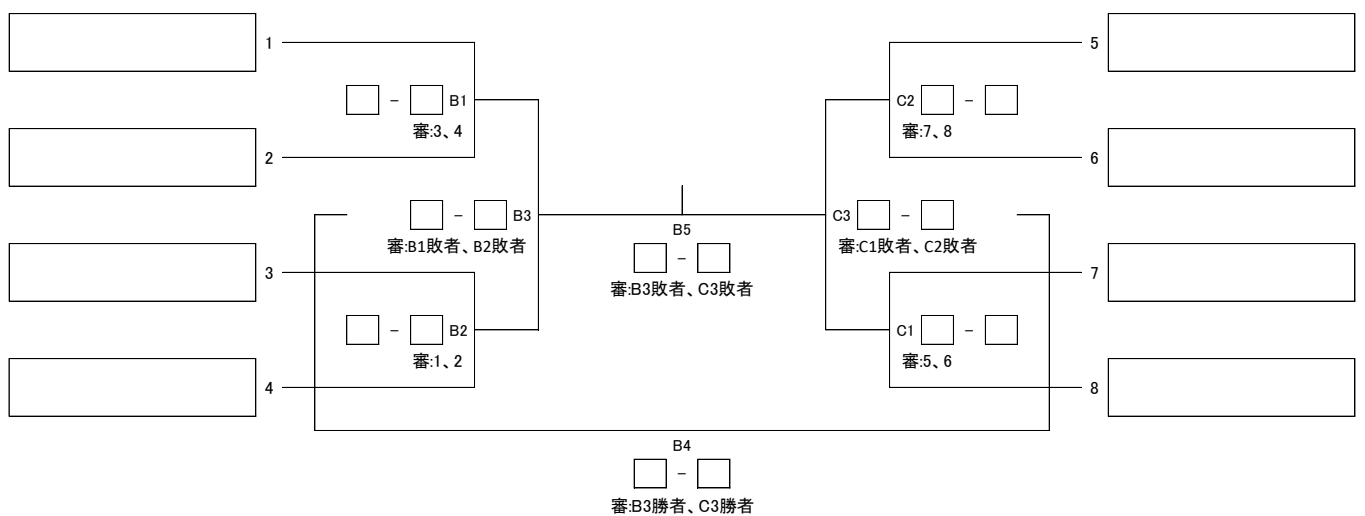
5. 決勝トーナメント戦 組み合わせ

☆ 男子 4 人制の部



優勝 _____ 準優勝 _____
第3位 _____

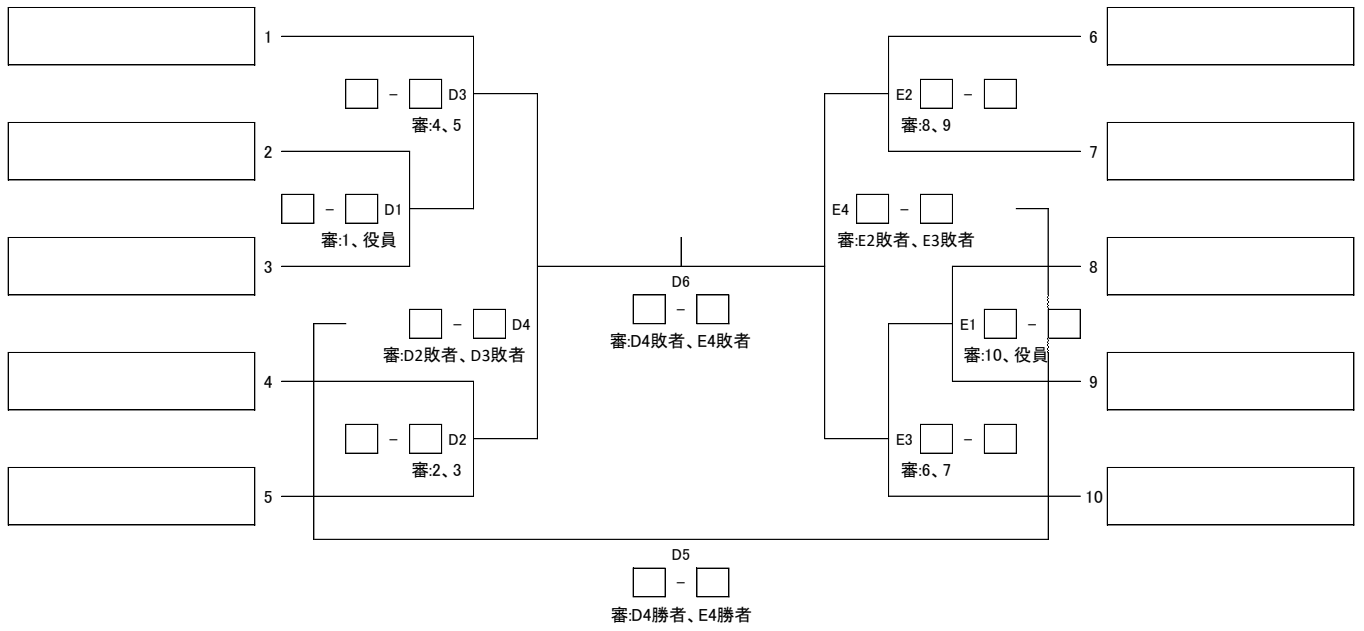
☆ 女子 4 人制の部



優勝 _____ 準優勝 _____
第3位 _____

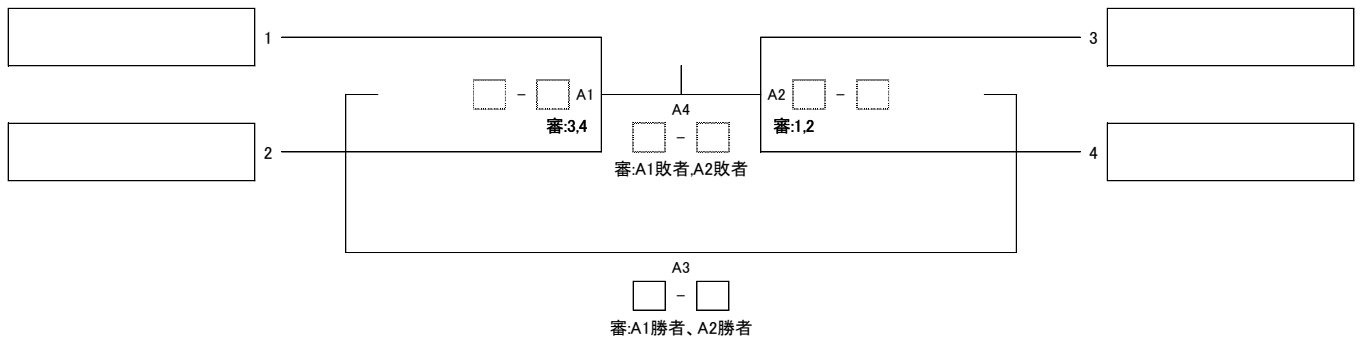
2024 田原市ビーチバレーボールフェスティバル赤羽根大会

☆ 男子 2 人制の部



優勝 _____ 準優勝 _____
 第3位 _____

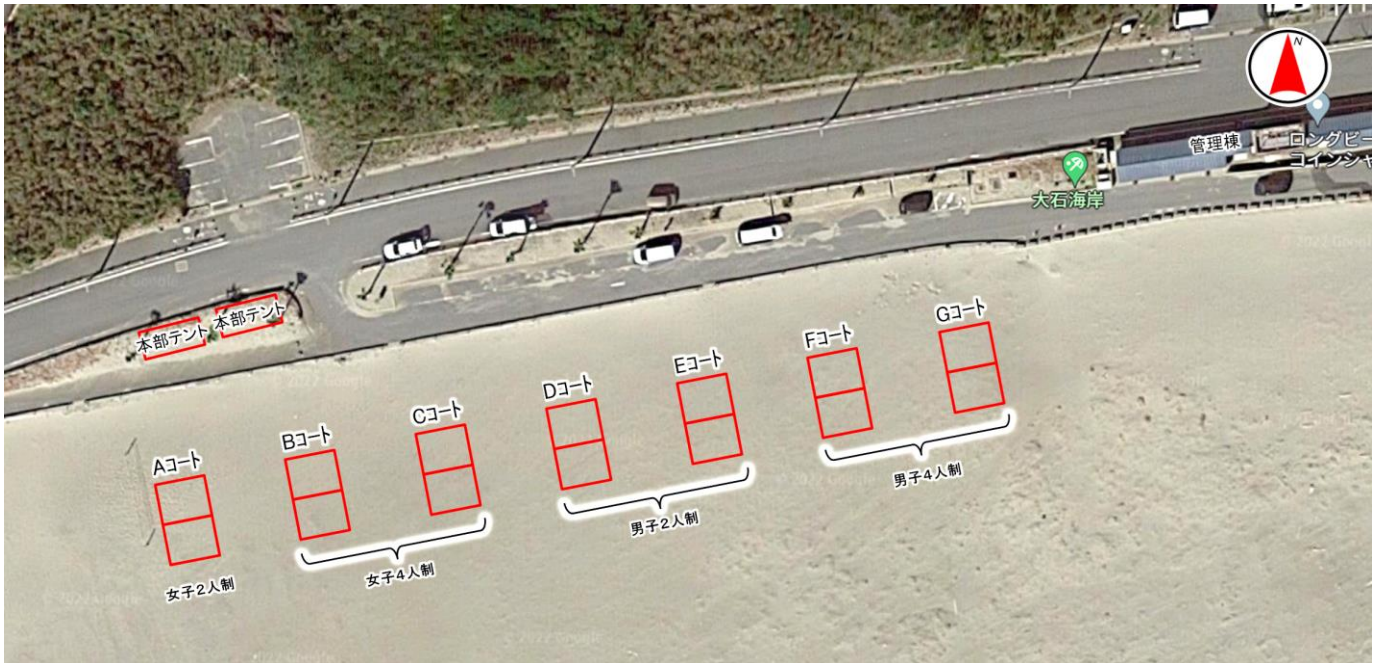
☆ 女子 2 人制の部



優勝 _____ 準優勝 _____
 第3位 _____

6. コート配置図（予定）

※海岸の状態によりコートの変更あり



2024 田原市ビーチバレーボールフェスティバル赤羽根大会

7. 進行表（試合・審判）

☆ 男子4人制の部

部	組	チーム名	予選G戦					
			1	2	3	4	5	6
男子 4人制	1組	R3 HIGASHI	F1試合	F2審判			F1負→F5試合	F1勝→F6審判
		チームミズノ	F1試合	F2審判			F1負→F5試合	F1勝→F6審判
		ANOSS			F3試合	F4審判	F3負→F5試合	F3勝→F6審判
		TELIOT			F3試合	F4審判	F3負→F5試合	F3勝→F6審判
	2組	BEACH TOKAI		F2試合	F3審判		F2勝→F5審判	F2負→F6試合
		HASHTAG		F2試合	F3審判		F2勝→F5審判	F2負→F6試合
		ファミリー野田	F1審判			F4試合	F4勝→F5審判	F4負→F6試合
		U.B.V II	F1審判			F4試合	F4勝→F5審判	F4負→F6試合
	3組	U.B.V	G1試合	G2審判			G1負→G5試合	G1勝→G6審判
		M.V.C.	G1試合	G2審判			G1負→G5試合	G1勝→G6審判
		JW豊川			G3試合	G4審判	G3負→G5試合	G3勝→G6審判
		みなみWAVE			G3試合	G4審判	G3負→G5試合	G3勝→G6審判
	4組	UNITY	G1審判	G2試合	G3審判			G6試合
		鵜沼やぶさめC		G2試合	G3審判	G4試合	G5審判	
		横山小麦研究所	G1審判			G4試合	G5審判	G6試合

☆ 女子4人制の部

部	組	チーム名	予選G戦					
			1	2	3	4	5	6
女子 4人制	1組	成章A	B1試合	B2審判	B1負→B3試合 B1勝→B3審判			
		鵜沼やぶさめB	B1試合	B2審判	B1負→B3試合 B1勝→B3審判			
		우리는 친구	B1審判	B2試合	B1負→B3試合 B1勝→B3審判			
		てんぶら	B1審判	B2試合	B1負→B3試合 B1勝→B3審判			
	2組	成章B	C1試合	C2審判			C1負→C5試合	C1勝→C6審判
		～きりんバナナ～	C1試合	C2審判			C1負→C5試合	C1勝→C6審判
		OBJETIVO IWATA			C3試合	C4審判	C3負→C5試合	C3勝→C6審判
		成章D			C3試合	C4審判	C3負→C5試合	C3勝→C6審判
	3組	鵜沼やぶさめA	C1審判	C2試合	C3審判			C6試合
		成章C		C2試合	C3審判	C4試合	C5審判	
		じゃがりこ	C1審判			C4試合	C5審判	C6試合

2024 田原市ビーチバレーボールフェスティバル赤羽根大会

☆ 男子 2 人制の部

部	組	チーム名	予選G戦					
			1	2	3	4	5	6
男子 2人制	1組	東海E	D1試合	D2審判			D1負→D5試合	D1勝→D6審判
		東海B	D1試合	D2審判			D1負→D5試合	D1勝→D6審判
		蟹江			D3試合	D4審判	D3負→D5試合	D3勝→D6審判
		東海D			D3試合	D4審判	D3負→D5試合	D3勝→D6審判
	2組	東海I		D2試合	D3審判		D2勝→D5審判	D2負→D6試合
		東海A		D2試合	D3審判		D2勝→D5審判	D2負→D6試合
		ヴィレジャー	D1審判			D4試合	D4勝→D5審判	D4負→D6試合
		東海H	D1審判			D4試合	D4勝→D5審判	D4負→D6試合
	3組	タニイワ	E1試合	E2審判			E5試合	E6審判
		東海C	E1試合	E2審判	E3試合	E4審判		
		東海G			E3試合	E4審判	E5試合	E6審判
	4組	東海F	E1審判	E2試合	E3審判			E6試合
		太		E2試合	E3審判	E4試合	E5審判	
東海H		E1審判			E4試合	E5審判	E6試合	

☆ 女子 2 人制の部

部	組	チーム名	予選G戦					
			1	2	3	4	5	6
女子 2人制	1組	まなまほ	A1試合	A2審判			A5試合	A6審判
		なぎちゃん	A1試合	A2審判	A3試合	A4審判		
		松尾・梅木			A3試合	A4審判	A5試合	A6審判
	2組	HARAPEKO	A1審判	A2試合	A3審判			A6試合
		いつかインドに行くふたり		A2試合	A3審判	A4試合	A5審判	
		WKG	A1審判			A4試合	A5審判	A6試合

2024 田原市ビーチバレーボールフェスティバル赤羽根大会

8. 審判割り当て

☆ 予選グループ戦

コート	No.	試合当該チーム		審判チーム	
Aコート 女子 2人制	1	まなまほ	なぎちゃん	HARAPEKO	WKG
	2	HARAPEKO	いつかインドに行くふたり	まなまほ	なぎちゃん
	3	なぎちゃん	松尾・梅木	HARAPEKO	いつかインドに行くふたり
	4	いつかインドに行くふたり	WKG	なぎちゃん	松尾・梅木
	5	まなまほ	松尾・梅木	いつかインドに行くふたり	WKG
	6	HARAPEKO	WKG	まなまほ	松尾・梅木
Bコート 女子 4人制	1	成章A	鶴沼やぶさめB	우리는 친구	てんぶら
	2	우리는 친구	てんぶら	成章A	鶴沼やぶさめB
	3	B1敗者	B2敗者	B1勝者	B2勝者
	4				
	5				
	6				
Cコート 女子 4人制	1	成章B	～きりんバナナ～	鶴沼やぶさめA	じゃがりこ
	2	鶴沼やぶさめA	成章C	成章B	～きりんバナナ～
	3	OBJETIVO IWATA	成章D	鶴沼やぶさめA	成章C
	4	成章C	じゃがりこ	OBJETIVO IWATA	成章D
	5	C1敗者	C3敗者	成章C	じゃがりこ
	6	鶴沼やぶさめA	じゃがりこ	C1勝者	C3勝者
Dコート 男子 2人制	1	東海E	東海B	ヴィレジャー	東海H
	2	東海I	東海A	東海E	東海B
	3	蟹江	東海D	東海I	東海A
	4	ヴィレジャー	東海H	蟹江	東海D
	5	D1敗者	D3敗者	D2勝者	D4勝者
	6	D2敗者	D4敗者	D1勝者	D3勝者
Eコート 男子 2人制	1	タニイフ	東海C	東海F	東海H
	2	東海F	太	タニイフ	東海C
	3	東海C	東海G	東海F	太
	4	太	東海H	東海C	東海G
	5	タニイフ	東海G	太	東海H
	6	東海F	東海H	タニイフ	東海G
Fコート 男子 4人制	1	R3 HIGASHI	チームミズノ	ファミリー野田	U.B.V II
	2	BEACH TOKAI	HASHTAG	R3 HIGASHI	チームミズノ
	3	ANOSS	TELIOT	BEACH TOKAI	HASHTAG
	4	ファミリー野田	U.B.V II	ANOSS	TELIOT
	5	F1敗者	F3敗者	F2勝者	F4勝者
	6	F2敗者	F4敗者	F1勝者	F3勝者
Gコート 男子 4人制	1	U.B.V	M.V.C.	UNITY	横山小麦研究所
	2	UNITY	鶴沼やぶさめC	U.B.V	M.V.C.
	3	JW豊川	みなみWAVE	UNITY	鶴沼やぶさめC
	4	鶴沼やぶさめC	横山小麦研究所	JW豊川	みなみWAVE
	5	G1敗者	G3敗者	鶴沼やぶさめC	横山小麦研究所
	6	UNITY	横山小麦研究所	G1勝者	G3勝者

2024 田原市ビーチバレーボールフェスティバル赤羽根大会

☆ 決勝トーナメント戦

コート	No.	試合当該チーム		審判チーム		
Aコート 女子 2人制	1	1回戦	1	2	3	4
	2	1回戦	3	4	1	2
	3	3位決定戦	A1敗者	A2敗者	A1勝者	A2勝者
	4	決勝戦	A1勝者	A2勝者	A1敗者	A2敗者
Bコート 女子 4人制	1	1回戦	1	2	3	4
	2	1回戦	3	4	1	2
	3	準決勝	B1勝者	B2勝者	B1敗者	B2敗者
	4	3位決定戦	B3敗者	C3敗者	B3勝者	C3勝者
	5	決勝	B3勝者	C3勝者	B3敗者	C3敗者
Cコート 女子 4人制	1	1回戦	7	8	5	6
	2	1回戦	5	6	7	8
	3	準決勝	C1勝者	C2勝者	C1敗者	C2敗者
Dコート 男子 2人制	1	1回戦	2	3	1	役員
	2	2回戦	4	5	2	3
	3	2回戦	1	D1勝者	4	5
	4	準決勝	D2勝者	D3勝者	D2敗者	D3敗者
	5	3位決定戦	D4敗者	E4敗者	D4勝者	E4勝者
	6	決勝	D4勝者	E4勝者	D4敗者	E4敗者
Eコート 男子 2人制	1	1回戦	8	9	10	役員
	2	2回戦	6	7	8	9
	3	2回戦	E1勝者	10	6	7
	4	準決勝	E2勝者	E3勝者	E2敗者	E3敗者
Fコート 男子 4人制	1	1回戦	2	3	1	
	2	2回戦	4	5	2	3
	3	2回戦	1	F1勝者	4	5
	4	準決勝	F2勝者	F3勝者	F2敗者	F3敗者
	5	3位決定戦	F4敗者	G5敗者	F4勝者	G5勝者
	6	決勝	F4勝者	G5勝者	F4敗者	G5敗者
Gコート 男子 4人制	1	1回戦	9	10	6	
	2	1回戦	7	8	11	
	3	2回戦	G1勝者	11	7	8
	4	2回戦	6	G2勝者	9	10
	5	準決勝	G3勝者	G4勝者	G3敗者	G4敗者

VOLLEYBALL T-SHIRTS



ORIENTAL WITCHES

redesign volleyball

**[oriental witches]
SNS follow me !**



INSTAGRAM



TWITTER

