

令和6年度 愛知県高等学校バレーボール選手権大会 名北支部予選会 男子

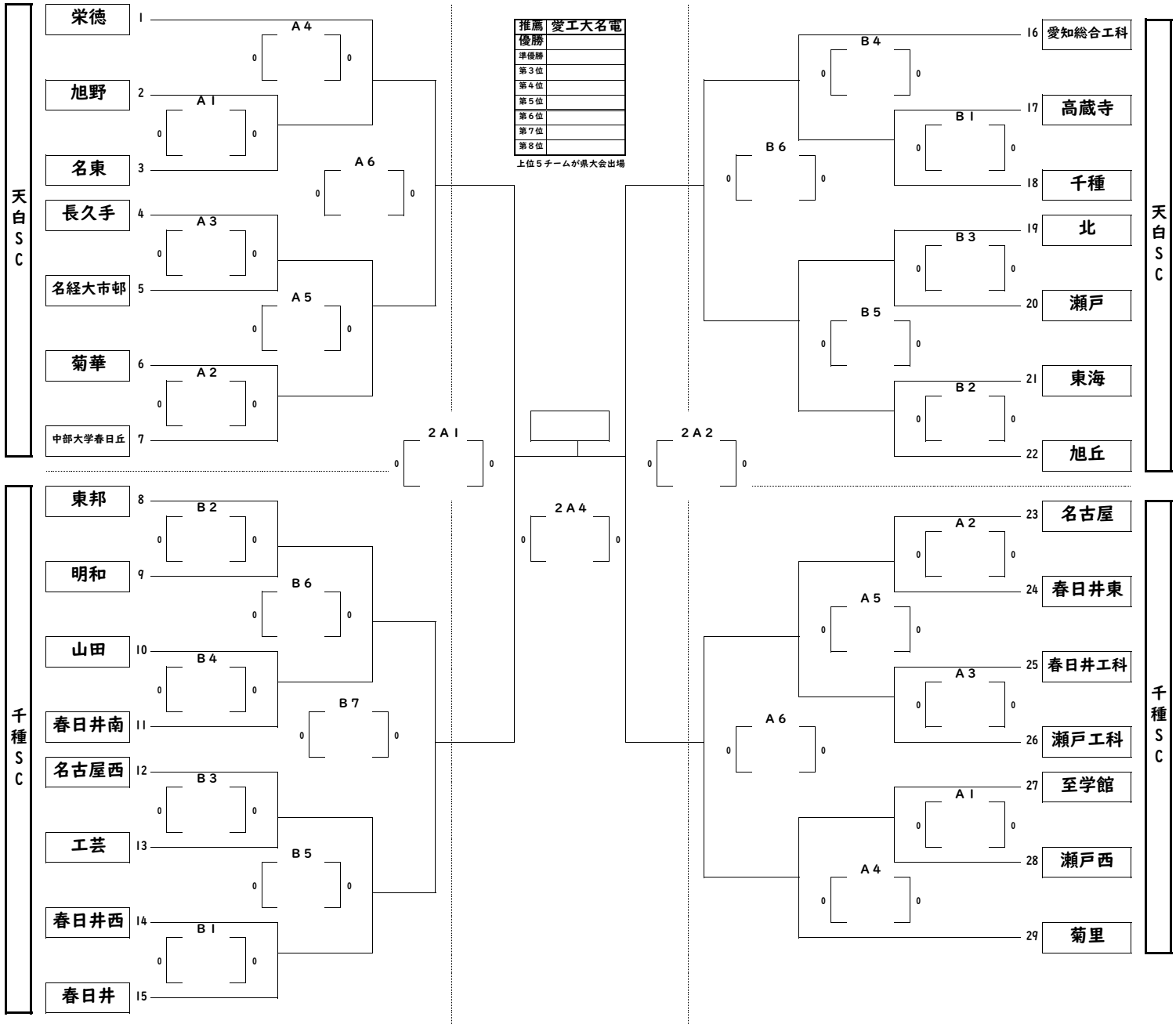
期 日 令和6年 7月25日(木)、26日(金)
 会 場 7月25日(木) 千種SC・天白SC
 7月26日(金) 志段味SL
 参加費 7,000円

プロトコール 9:30

7月25日(木)

7月26日(金) 志段味SL

7月25日(木)



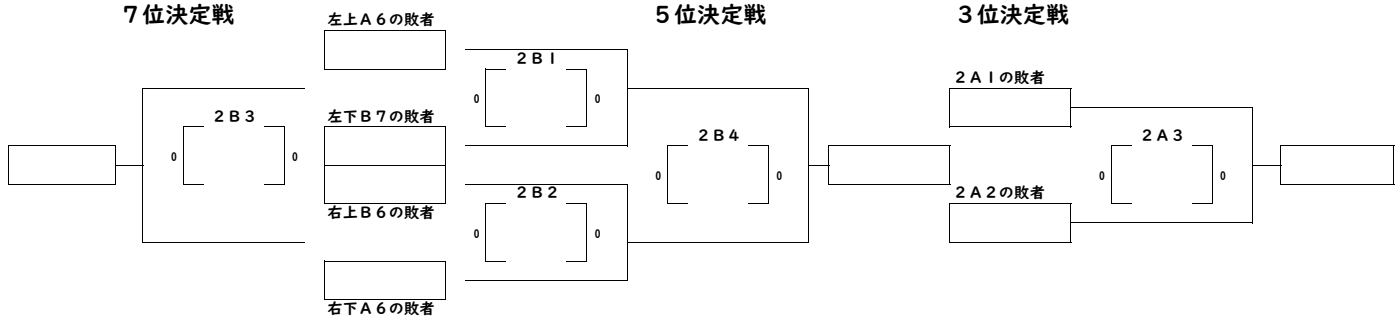
7月26日(金) 志段味SL

7月26日(金) 志段味SL

7位決定戦

5位決定戦

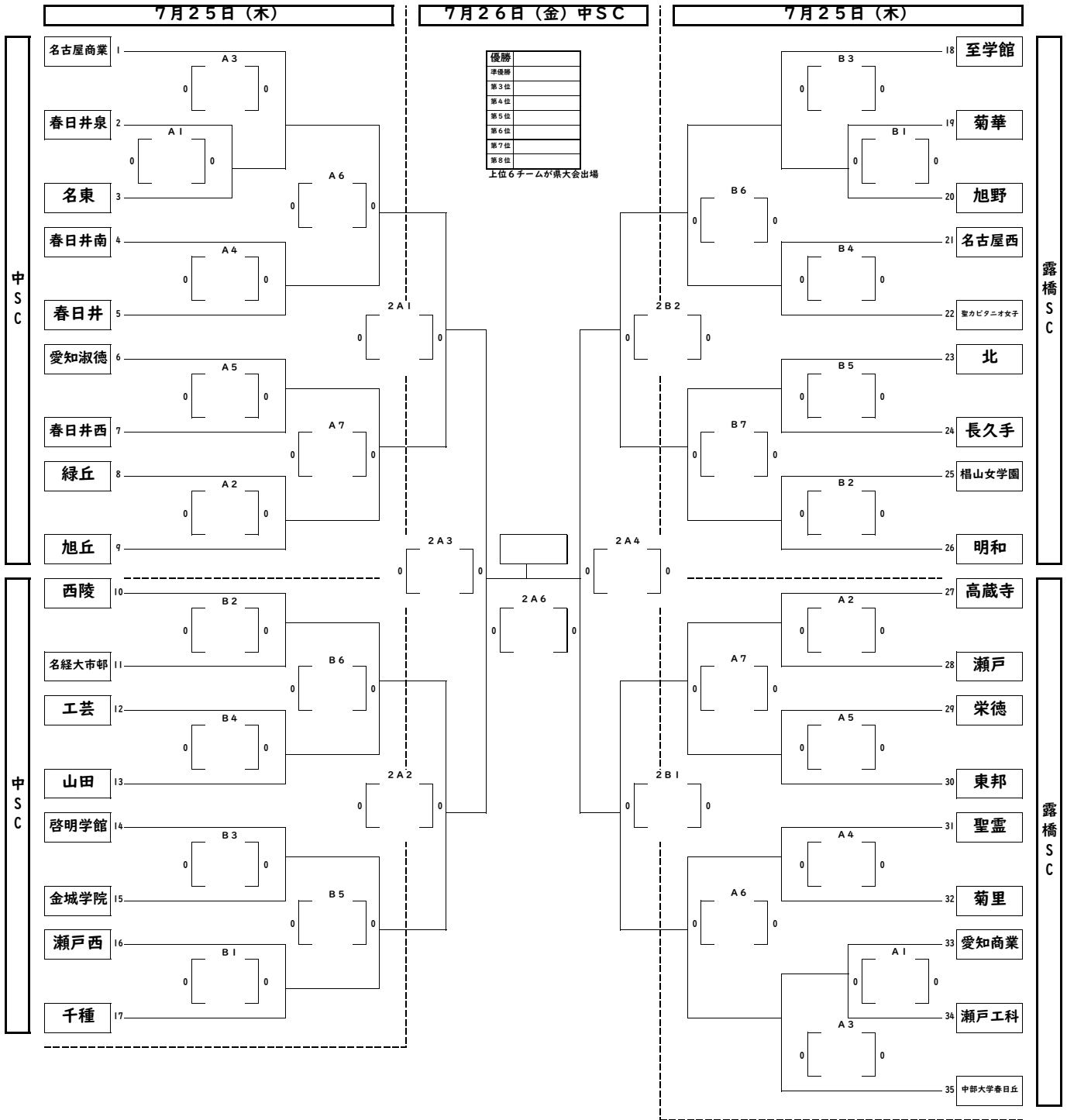
3位決定戦



令和6年度 愛知県高等学校バレーボール選手権大会 名北支部予選会 女子

期日 令和6年 7月25日(木)、26日(金)
 会場 7月25日(木) 中SC・露橋SC
 7月26日(金) 中SC
 参加費 7,000円

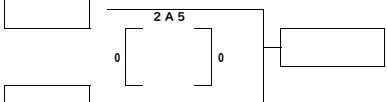
プロトコール 9:30



7月26日(金) 中SC

3位決定戦

2A3敗者



2A4敗者

7月26日(金) 中SC

7位決定戦

2A1敗者

5位決定戦

