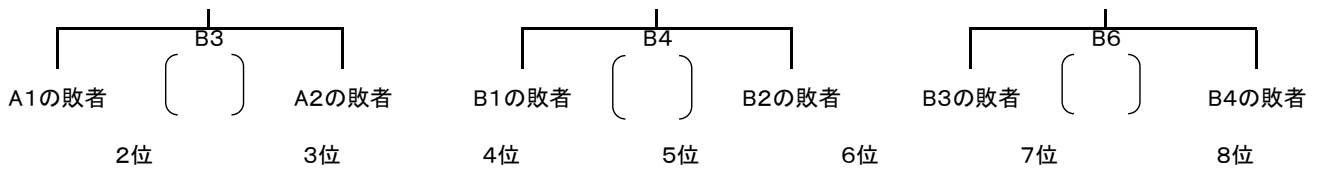
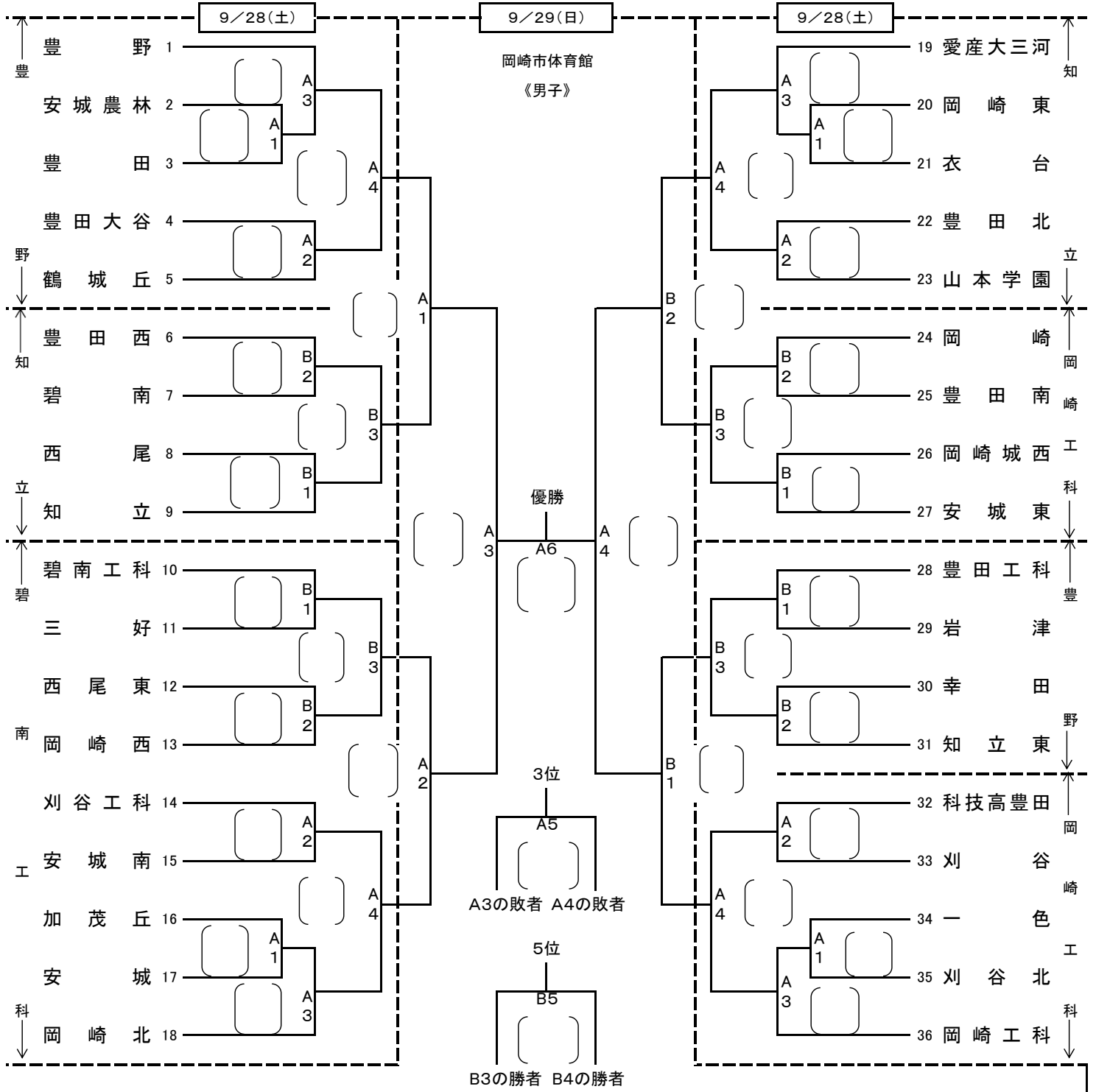


第77回全日本バレーボール高等学校選手権大会西三河支部予選会

日時 令和6年9月28日(土) 受付・代表者会議 8:25 開会式 8:40

9月29日(日) 受付・代表者会議 9:15 第1試合 合同練習開始9:30 プロトコル9:45

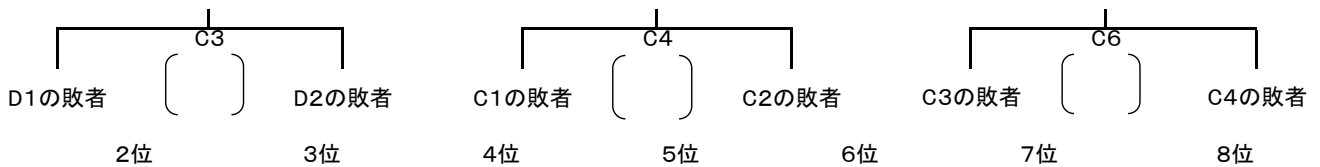
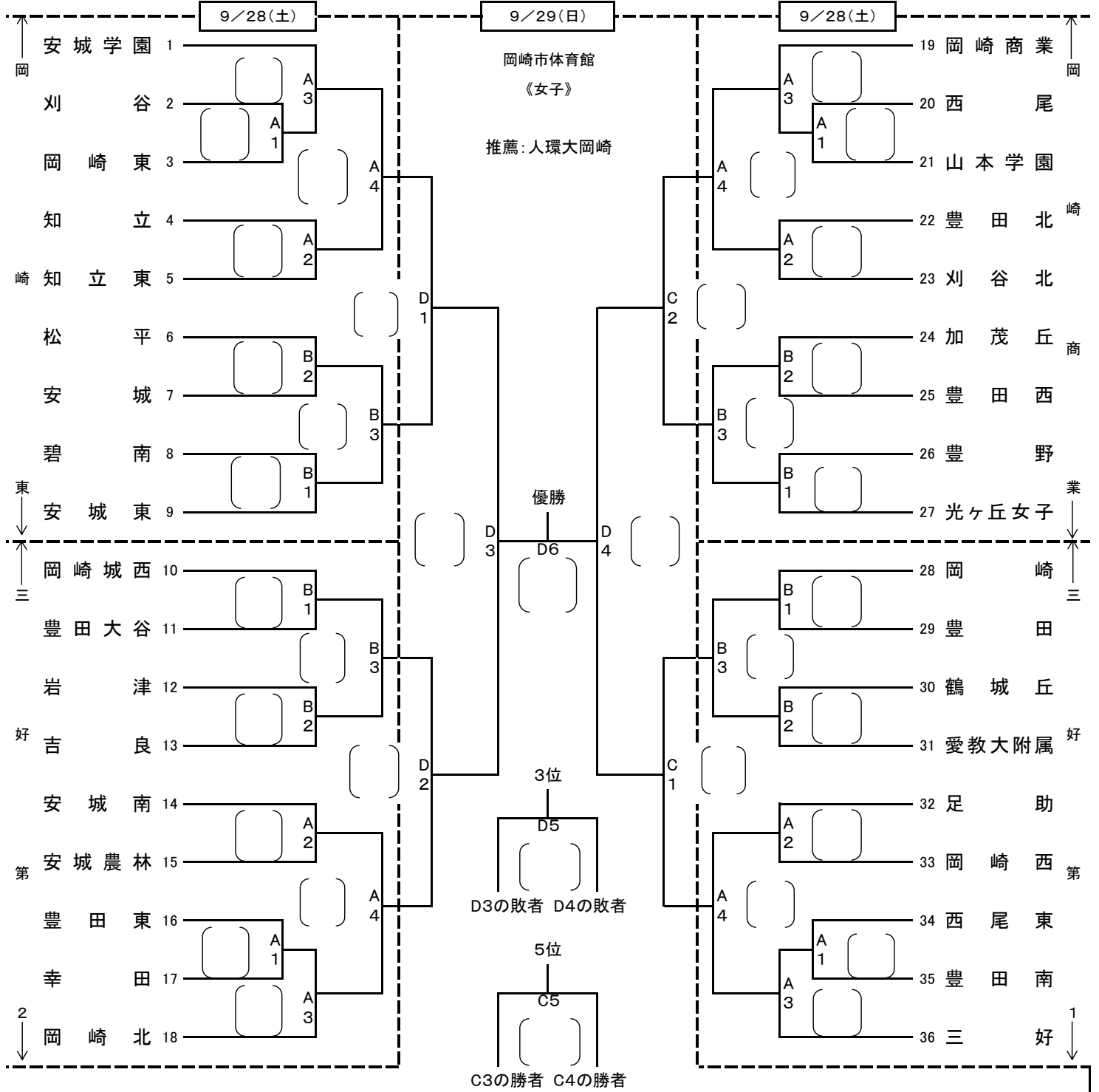


・練習時間 当日初戦チーム合同15分、シードチーム初戦単独10分、合同5分 ・給水タイム13分
 ・連続試合 15分を原則 2日目2・3試合目の間は30分(昼食15分を含む)を原則

第77回全日本バレーボール高等学校選手権大会西三河支部予選会

日時 令和6年9月28日(土) 受付・代表者会議 8:25 開会式 8:40

9月29日(日) 受付・代表者会議 9:15 第1試合 合同練習開始9:30 プロトコル9:45



・練習時間 当日初戦チーム合同15分、シードチーム初戦単独10分、合同5分 ・給水タイム13分
 ・連続試合 15分を原則 2日目2・3試合目の間は30分(昼食15分を含む)を原則