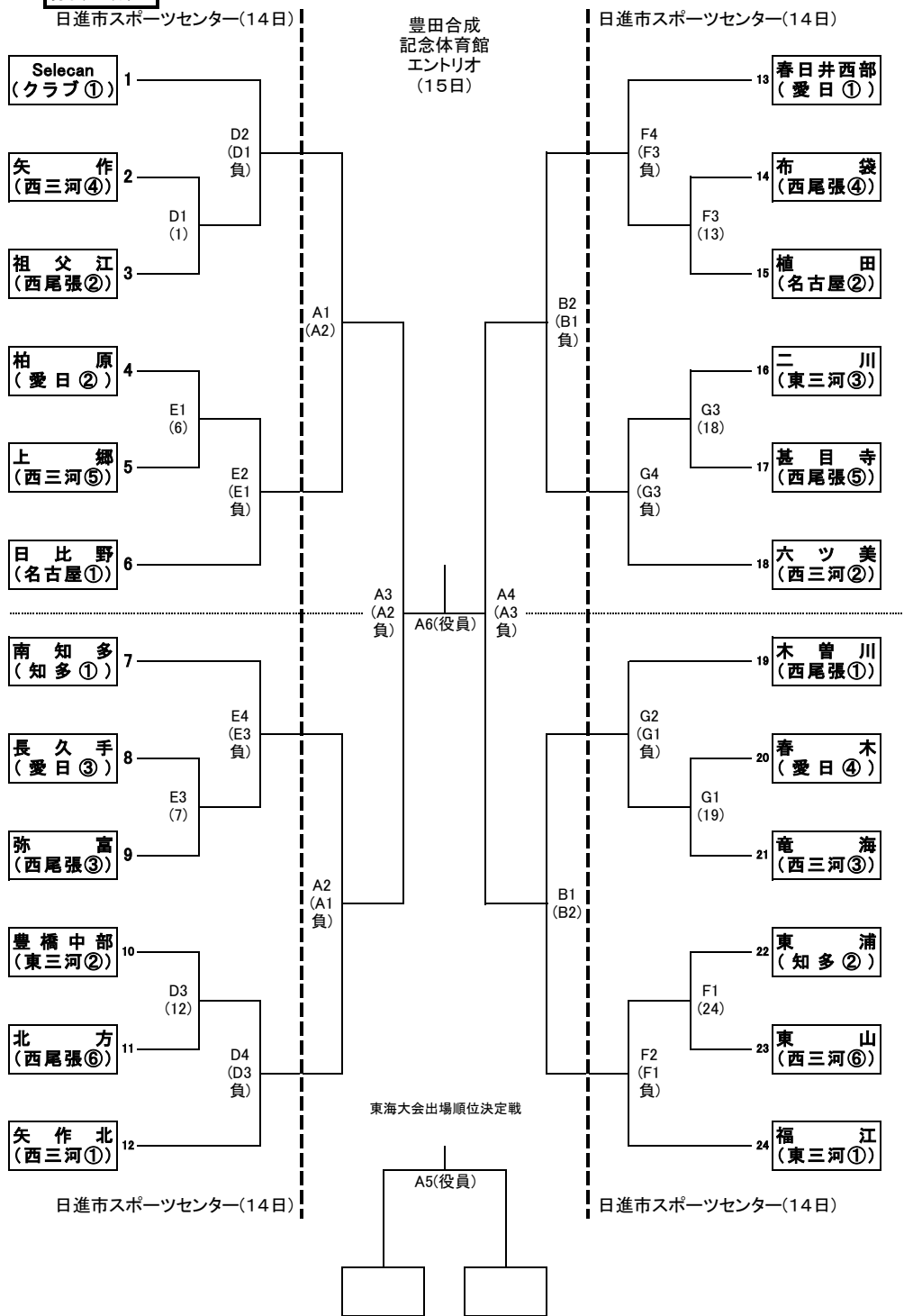


第43回 愛知県中学生バレーボール新人大会

1 日 時 令和6年12月8日(日)、14日(土)、15日(日) 1日目:第1試合プロコール 9:49
 2日目:第1試合プロコール 9:19
 2 会 場 1日目:(男子)日進市スポーツセンター (女子)常滑市民体育館
 2日目:豊田合成記念体育館エントリオ

優勝 _____
 第2位 _____
 第3位 _____

男子組み合わせ



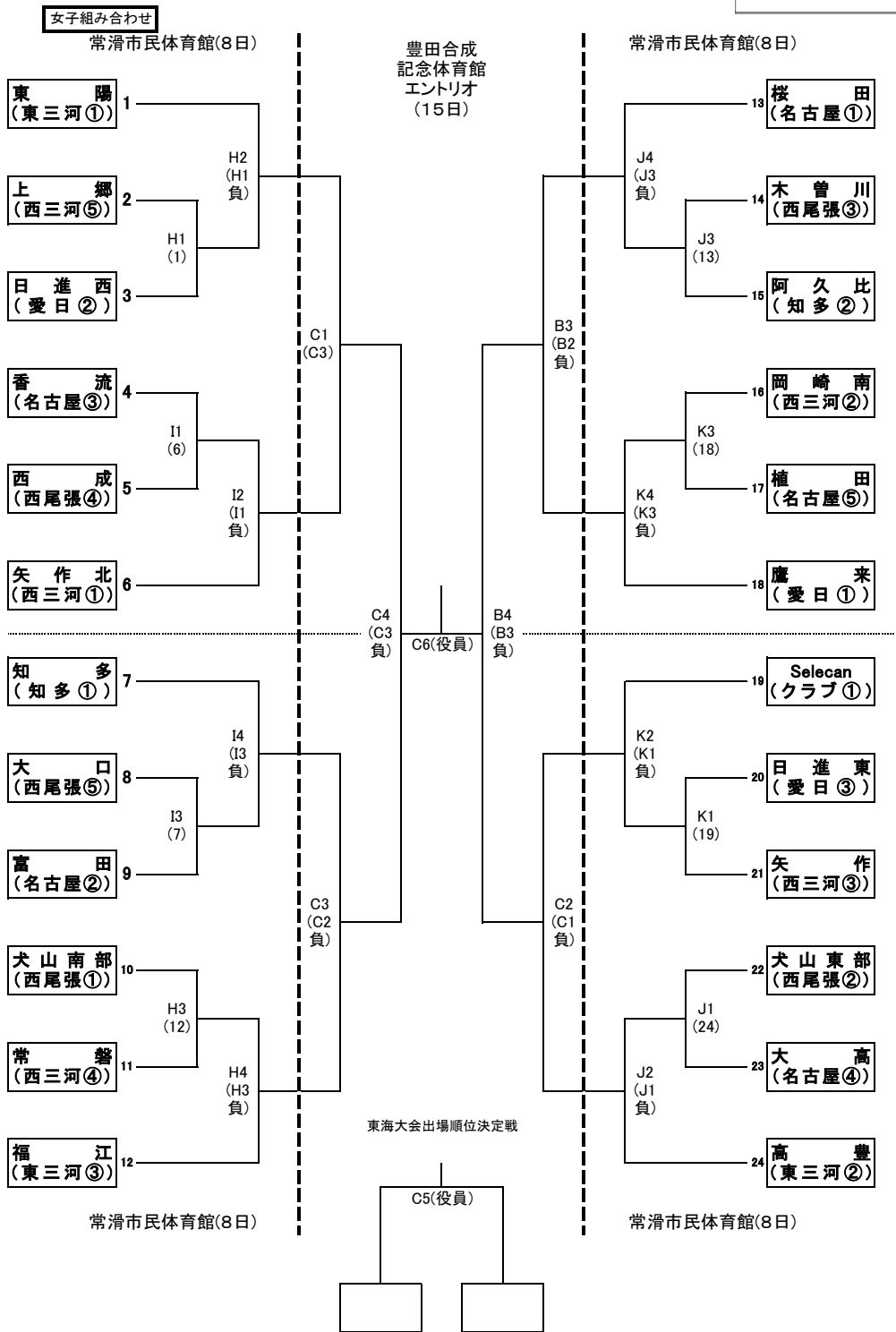
【会場での応援についてのお知らせ】

- ・ 1日目の会場については、観客の制限を設けておりません。
- ・ 1日目の会場付近にある日進市民会館や図書館、開放されていない日進市役所の駐車場も使用しないでください。
- ・ 2日目は各チームに3台の駐車券をお渡ししています。それ以上の駐車場の案内はありません。原則公共交通機関でお越しください。近隣の商業施設などの駐車は絶対におやめください。
- ・ なお2日目の会場付近には駐車シェアサービス「特P」がございますので、利用希望する場合は事前確保をお願いします。

第43回 愛知県中学生バレーボール新人大会

1 日 時 令和6年12月8日(日)、14日(土)、15日(日) **1日目:第1試合プロコール 9:29**
 2 日 目:第1試合プロコール 9:19
 2 会 場 1日目:(男子)日進市スポーツセンター (女子)常滑市民体育館
 2日目:豊田合成記念体育館エントリオ

優勝 _____
 第2位 _____
 第3位 _____



【会場での応援についてのお知らせ】

- ・ 1日目の会場については、観客の制限を設けておりません。
- ・ 1日目の会場付近にある日進市民会館や図書館、開放されていない日進市役所の駐車場も使用しないでください。
- ・ 2日目は各チームに3台の駐車券をお渡ししています。それ以上の駐車場の案内はありません。

原則公共交通機関でお越しください。近隣の商業施設などの駐車は絶対におやめください。

- ・ なお2日目の会場付近には駐車シェアサービス「特P」がございますので、利用希望する場合は事前確保をお願いします。