

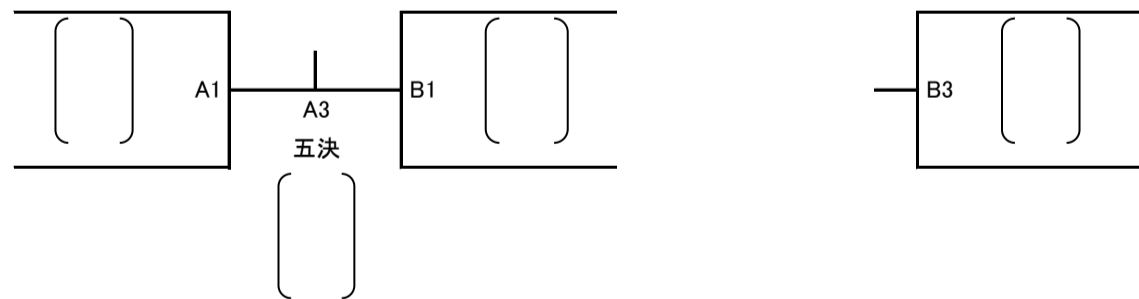
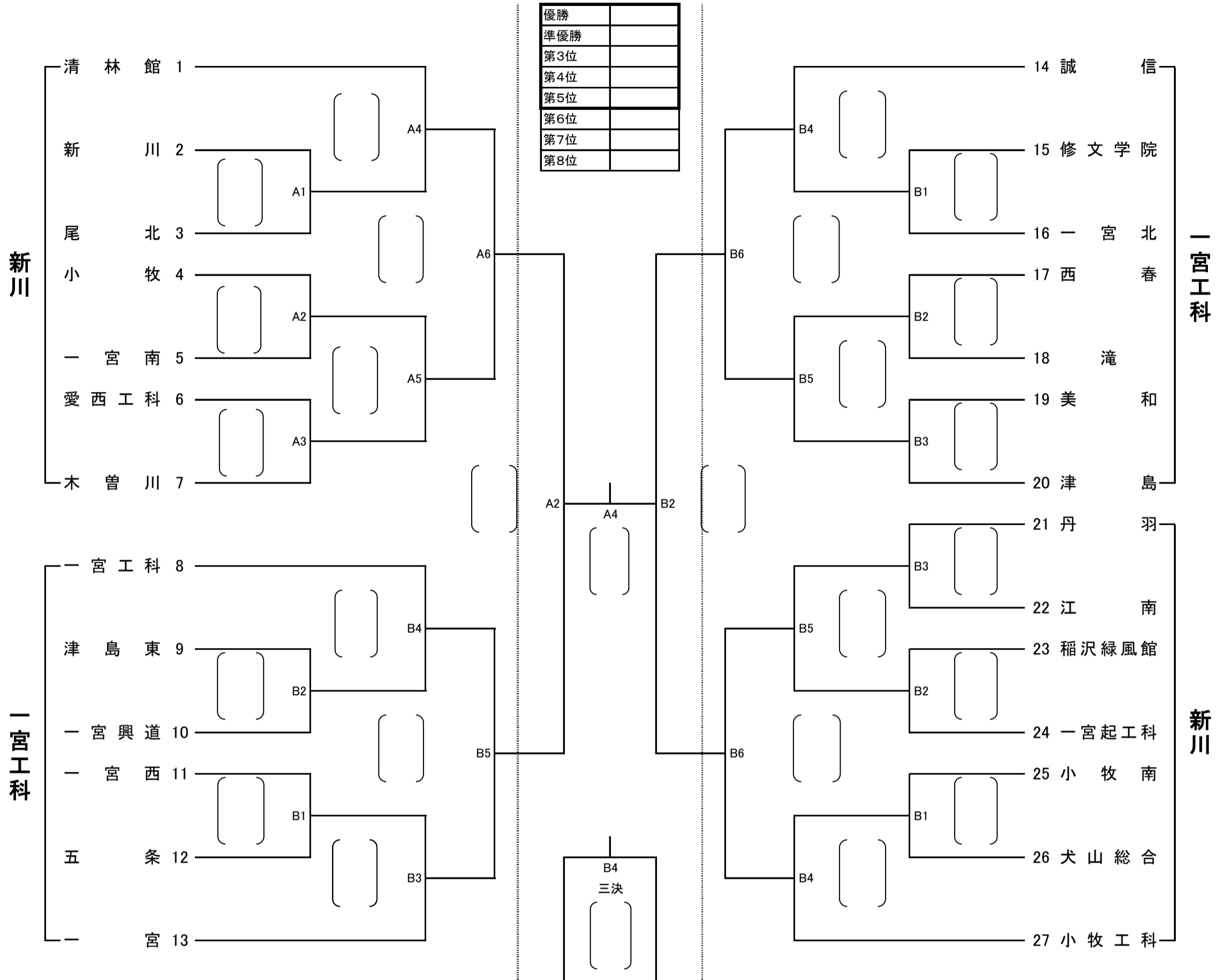
令和6年度愛知県高等学校新人体育大会バレーボール競技 兼 東海高等学校バレーボール選抜大会 尾張支部予選会

[男子組み合わせ] 日時 1/11 (土) 8:29 開場 9:00 第1試合開始

1/12 (日) 8:54フロア 開場 9:30 第1試合開始

一宮工科

1/12



顧問打ち合わせ 1日目 8:15~
2日目 8:45~

1日目	5試合コート	6試合コート
	設定時間	設定時間
第1試合	9:00	9:00
第2試合	10:20	10:20
第3試合	11:35	11:35
第4試合	12:50	12:50
第5試合	14:10	13:55
第6試合		15:15

2日目	設定時間
第1試合	9:30
第2試合	10:55
第3試合	12:05
第4試合	13:15
第5試合	
第6試合	

【重要】 駐車場について
大会運営関係者以外は学校内に駐車しないでください。また、近隣に施設等に迷惑がかかるような駐車をしないようにしてください。
*駐車場が準備できる会場については顧問より別途連絡します。

令和6年度愛知県高等学校新人体育大会バレーボール競技 兼 東海高等学校バレーボール選抜大会 尾張支部予選会

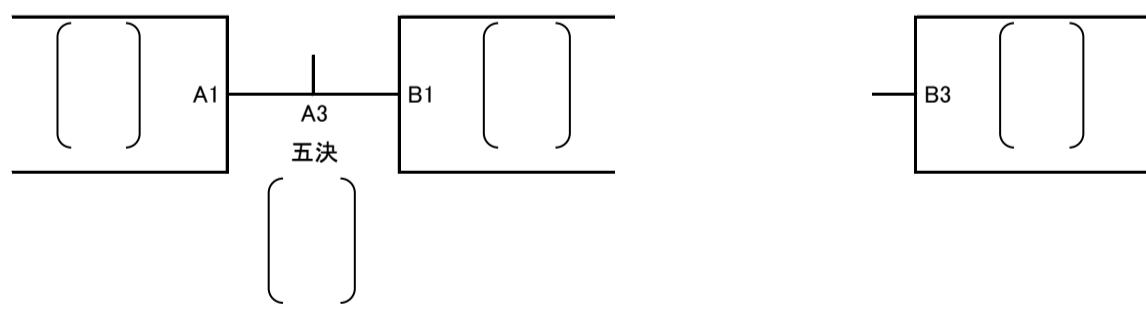
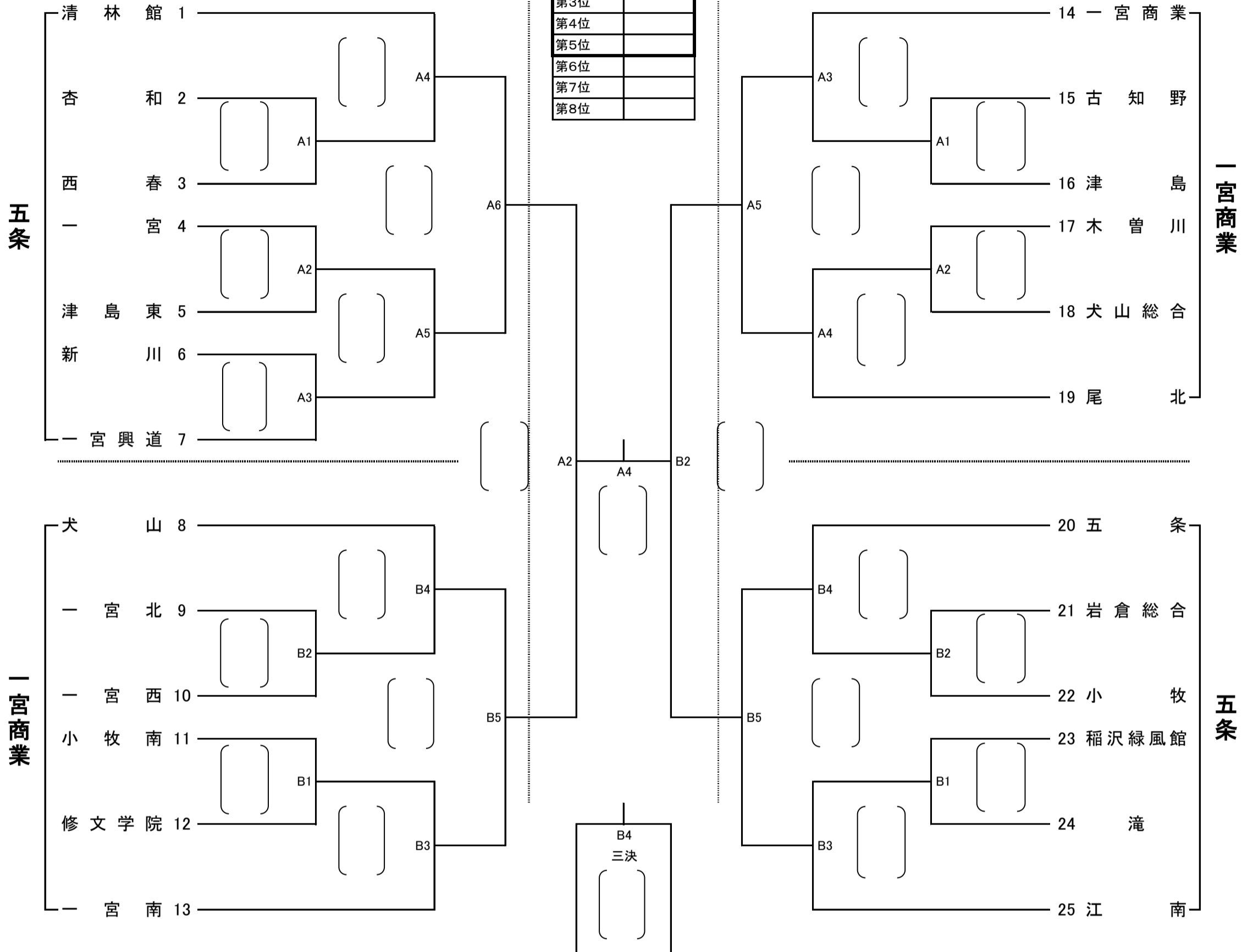
[女子組み合わせ] 日時 1/11 (土) 8:29 開場 9:00 第1試合開始

1/12 (日) 8:54 フロア開場 9:30 第1試合開始

一宮商業高校

1/12

推薦	誠信
優勝	
準優勝	
第3位	
第4位	
第5位	
第6位	
第7位	
第8位	



顧問打ち合わせ 1日目 8:15~
2日目 8:45~

1日目	5試合コート	6試合コート
	設定時間	設定時間
第1試合	9:00	9:00
第2試合	10:20	10:20
第3試合	11:35	11:35
第4試合	12:50	12:50
第5試合	14:10	13:55
第6試合		15:15

2日目	設定時間
第1試合	9:30
第2試合	10:55
第3試合	12:05
第4試合	13:15
第5試合	
第6試合	

【重要】 駐車場について
大会運営関係者以外は学校内に駐車しないでください。また、近隣に施設等に迷惑がかかるような駐車をしないようにしてください。
*駐車場が準備できる会場については顧問より別途連絡します。