

第25回 東海ブロック中学校バレーボール新人大会  
男子 の部

第1試合 I 対 IV 第4試合 II 対 IV  
第2試合 II 対 III 第5試合 I 対 II  
第3試合 I 対 III 第6試合 III 対 IV

グループ戦

A 組

田原総体会場

| A   | I 矢作北中学校<br>(愛知1位) | II 久居東中学校<br>(三重2位) | III 笠松ウイングス<br>(岐阜3位) | IV 与進中学校<br>(静岡4位) | セット率 | ポイント率 | 順位 | 得失点差 |
|-----|--------------------|---------------------|-----------------------|--------------------|------|-------|----|------|
| I   |                    | ①<br>②              | ①<br>②                | ①<br>②             |      |       |    | 0    |
| II  | Aコート<br>第5試合       |                     | ①<br>②                | ①<br>②             |      |       |    | 0    |
| III | Aコート<br>第3試合       | Aコート<br>第2試合        |                       | ①<br>②             |      |       |    | 0    |
| IV  | Aコート<br>第1試合       | Aコート<br>第4試合        | Aコート<br>第6試合          |                    |      |       |    | 0    |

グループ戦

B 組

田原総体会場

| B   | I 海星中学校<br>(三重1位) | II NEXUS V.B.C<br>(岐阜2位) | III 掛川スペランツァ<br>(静岡3位) | IV 植田中学校<br>(愛知4位) | セット率 | ポイント率 | 順位 | 得失点差 |
|-----|-------------------|--------------------------|------------------------|--------------------|------|-------|----|------|
| I   |                   | ①<br>②                   | ①<br>②                 | ①<br>②             |      |       |    | 0    |
| II  | Bコート<br>第5試合      |                          | ①<br>②                 | ①<br>②             |      |       |    | 0    |
| III | Bコート<br>第3試合      | Bコート<br>第2試合             |                        | ①<br>②             |      |       |    | 0    |
| IV  | Bコート<br>第1試合      | Bコート<br>第4試合             | Bコート<br>第6試合           |                    |      |       |    | 0    |

グループ戦

C 組

田原中学校会場

| C   | I IZULU<br>(静岡1位) | II 木曾川中学校<br>(愛知2位) | III 久保中学校<br>(三重3位) | IV 多治見・南ヶ丘<br>(岐阜4位) | セット率 | ポイント率 | 順位 | 得失点差 |
|-----|-------------------|---------------------|---------------------|----------------------|------|-------|----|------|
| I   |                   | ①<br>②              | ①<br>②              | ①<br>②               |      |       |    | 0    |
| II  | Cコート<br>第5試合      |                     | ①<br>②              | ①<br>②               |      |       |    | 0    |
| III | Cコート<br>第3試合      | Cコート<br>第2試合        |                     | ①<br>②               |      |       |    | 0    |
| IV  | Cコート<br>第1試合      | Cコート<br>第4試合        | Cコート<br>第6試合        |                      |      |       |    | 0    |

グループ戦

D 組

田原中学校会場

| D   | I 郡上VBC<br>(岐阜1位) | II 浜松修学舎<br>(静岡2位) | III Selecan豊橋<br>(愛知3位) | IV 埴野中学校<br>(三重4位) | セット率 | ポイント率 | 順位 | 得失点差 |
|-----|-------------------|--------------------|-------------------------|--------------------|------|-------|----|------|
| I   |                   | ①<br>②             | ①<br>②                  | ①<br>②             |      |       |    | 0    |
| II  | Dコート<br>第5試合      |                    | ①<br>②                  | ①<br>②             |      |       |    | 0    |
| III | Dコート<br>第3試合      | Dコート<br>第2試合       |                         | ①<br>②             |      |       |    | 0    |
| IV  | Dコート<br>第1試合      | Dコート<br>第4試合       | Dコート<br>第6試合            |                    |      |       |    | 0    |

第25回 東海ブロック中学校バレーボール新人大会  
女子 の部

第1試合 I 対 IV 第4試合 II 対 IV  
第2試合 II 対 III 第5試合 I 対 II  
第3試合 I 対 III 第6試合 III 対 IV

グループ戦

E 組

新城中学校会場

| E   | I 東陽中学校<br>(愛知1位) | II 大垣東中学校<br>(岐阜2位) | III 引佐南部中学校<br>(静岡3位) | IV 朝陽中学校<br>(三重4位) | セット率 | ポイント率 | 順位 | 得失点差 |
|-----|-------------------|---------------------|-----------------------|--------------------|------|-------|----|------|
| I   |                   | ①<br>②              | ①<br>②                | ①<br>②             |      |       |    | 0    |
| II  | Eコート<br>第5試合      |                     | ①<br>②                | ①<br>②             |      |       |    | 0    |
| III | Eコート<br>第3試合      | Eコート<br>第2試合        |                       | ①<br>②             |      |       |    | 0    |
| IV  | Eコート<br>第1試合      | Eコート<br>第4試合        | Eコート<br>第6試合          |                    |      |       |    | 0    |

グループ戦

F 組

新城中学校会場

| F   | I 浜岡中学校<br>(静岡1位) | II 殿町中学校<br>(三重2位) | III VC中山<br>(岐阜3位) | IV 鷹来中学校<br>(愛知4位) | セット率 | ポイント率 | 順位 | 得失点差 |
|-----|-------------------|--------------------|--------------------|--------------------|------|-------|----|------|
| I   |                   | ①<br>②             | ①<br>②             | ①<br>②             |      |       |    | 0    |
| II  | Fコート<br>第5試合      |                    | ①<br>②             | ①<br>②             |      |       |    | 0    |
| III | Fコート<br>第3試合      | Fコート<br>第2試合       |                    | ①<br>②             |      |       |    | 0    |
| IV  | Fコート<br>第1試合      | Fコート<br>第4試合       | Fコート<br>第6試合       |                    |      |       |    | 0    |

グループ戦

G 組

鳳来中学校会場

| G   | I 日新中学校<br>(岐阜1位) | II 高豊中学校<br>(愛知2位) | III 海星中学校<br>(三重3位) | IV A-smile<br>(静岡4位) | セット率 | ポイント率 | 順位 | 得失点差 |
|-----|-------------------|--------------------|---------------------|----------------------|------|-------|----|------|
| I   |                   | ①<br>②             | ①<br>②              | ①<br>②               |      |       |    | 0    |
| II  | Gコート<br>第5試合      |                    | ①<br>②              | ①<br>②               |      |       |    | 0    |
| III | Gコート<br>第3試合      | Gコート<br>第2試合       |                     | ①<br>②               |      |       |    | 0    |
| IV  | Gコート<br>第1試合      | Gコート<br>第4試合       | Gコート<br>第6試合        |                      |      |       |    | 0    |

グループ戦

H 組

鳳来中学校会場

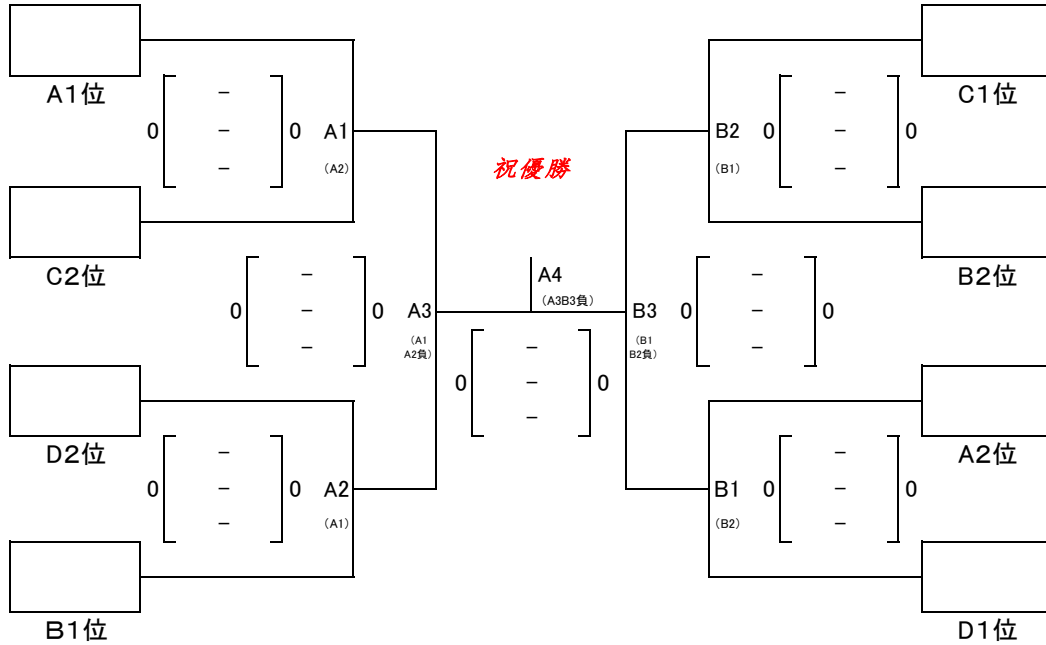
| H   | I 久居東中学校<br>(三重1位) | II Little Crown<br>(静岡2位) | III 犬山南部中学校<br>(愛知3位) | IV 松倉VBC<br>(岐阜4位) | セット率 | ポイント率 | 順位 | 得失点差 |
|-----|--------------------|---------------------------|-----------------------|--------------------|------|-------|----|------|
| I   |                    | ①<br>②                    | ①<br>②                | ①<br>②             |      |       |    | 0    |
| II  | Hコート<br>第5試合       |                           | ①<br>②                | ①<br>②             |      |       |    | 0    |
| III | Hコート<br>第3試合       | Hコート<br>第2試合              |                       | ①<br>②             |      |       |    | 0    |
| IV  | Hコート<br>第1試合       | Hコート<br>第4試合              | Hコート<br>第6試合          |                    |      |       |    | 0    |

# 第25回 東海ブロック中学生バレーボール新人大会

令和7年3月23日(日)

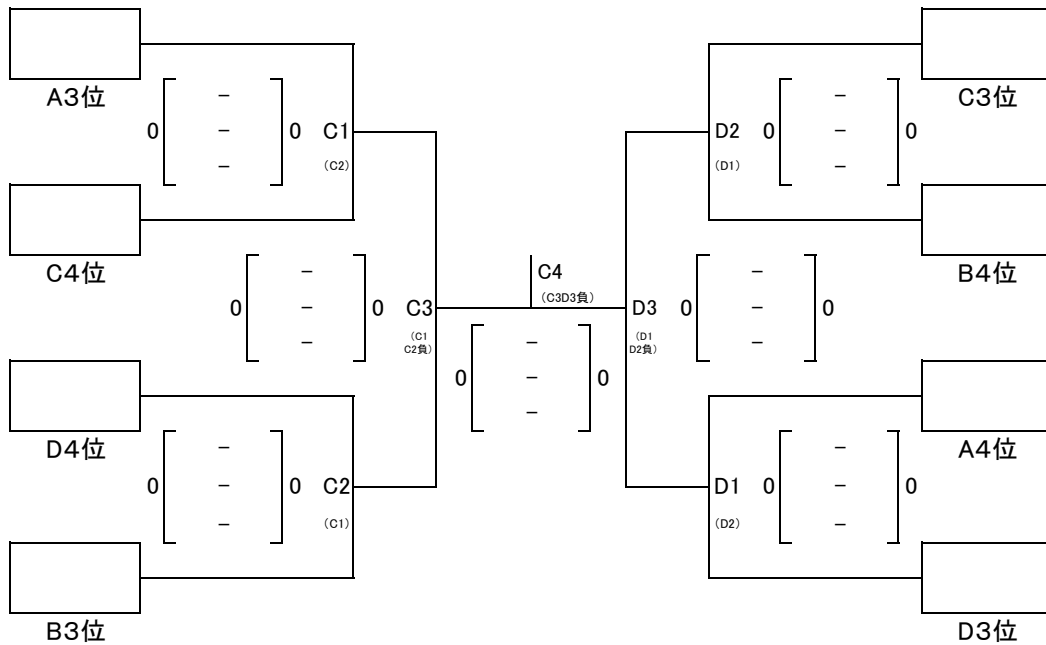
## 《男子 決勝トーナメント戦》 会場：田原市総合体育館

※ 3セット25点制とする。



## 《男子下位トーナメント戦》 会場：田原市立田原中学校

※ 3セット25点制とする。

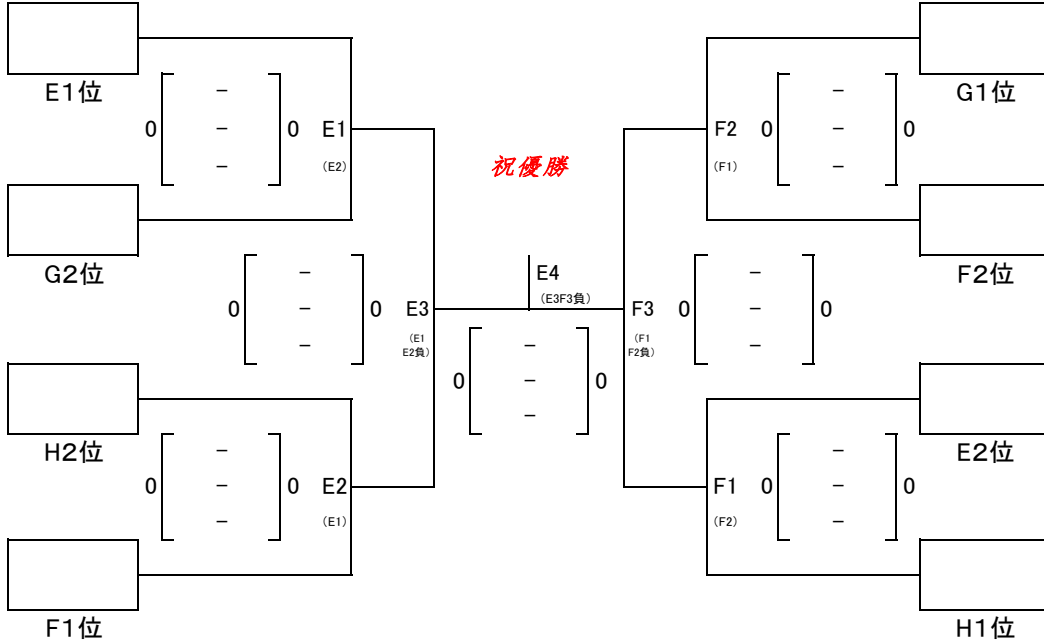


# 第25回 東海ブロック中学生バレーボール新人大会

令和7年3月23日(日)

## 《女子 決勝トーナメント戦》 会場：新城市立新城中学校

※ 3セット25点制とする。



## 《女子下位トーナメント戦》 会場：新城市立鳳来中学校

※ 3セット25点制とする。

