

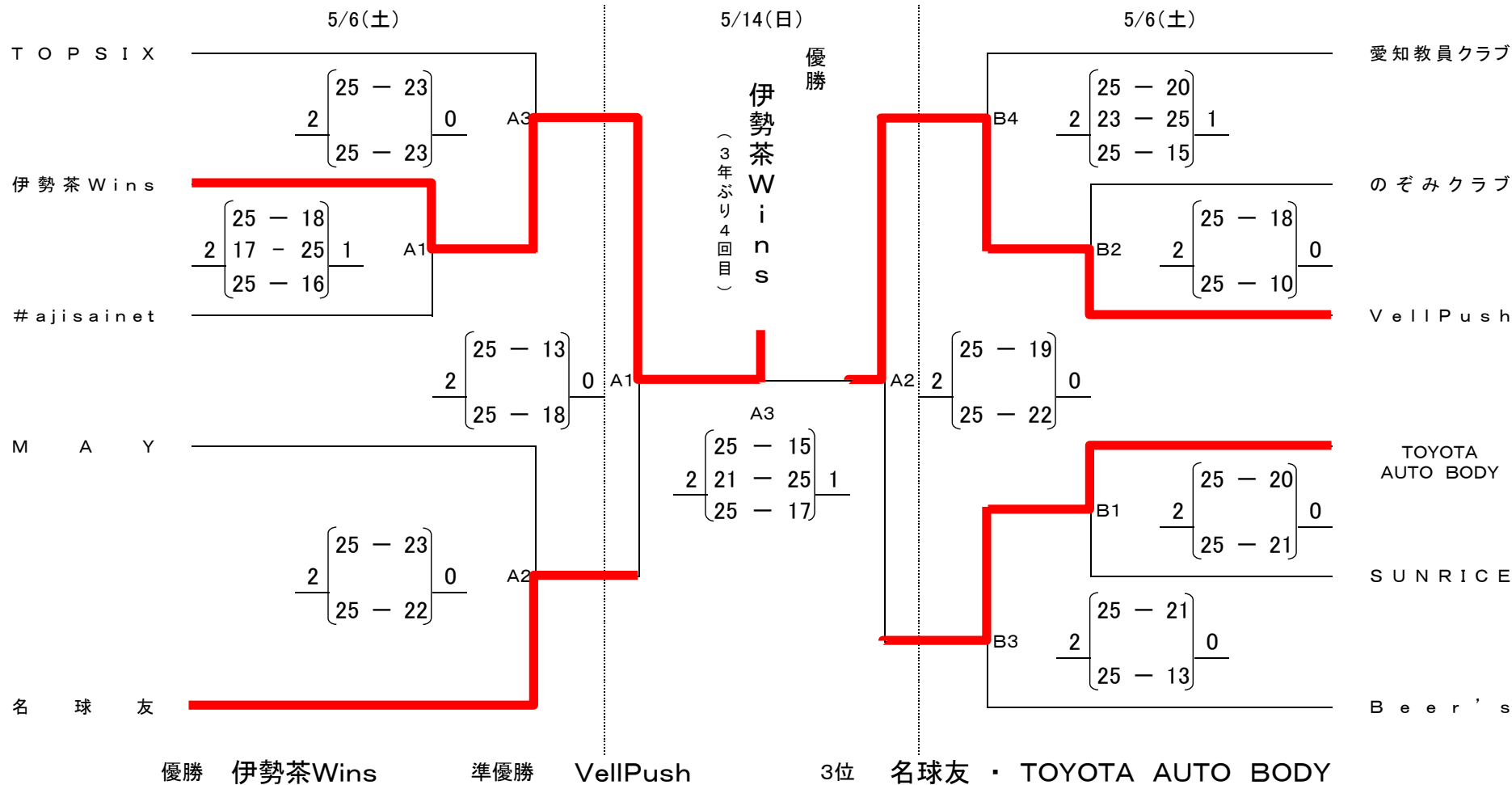
平成29年度 全日本6人制バレーボールクラブカップ男女選手権 愛知県予選会 男子の部

主催： 公益財団法人 日本バレーボール協会
 日本クラブバレーボール連盟
 毎日新聞社

日時： 2017年5月6日(土)、14日(日)

会場： 5/6(土) 男子： 一宮市総合体育館(いちい信金B)

5/14(日) 男女： 名古屋市東スポーツセンター

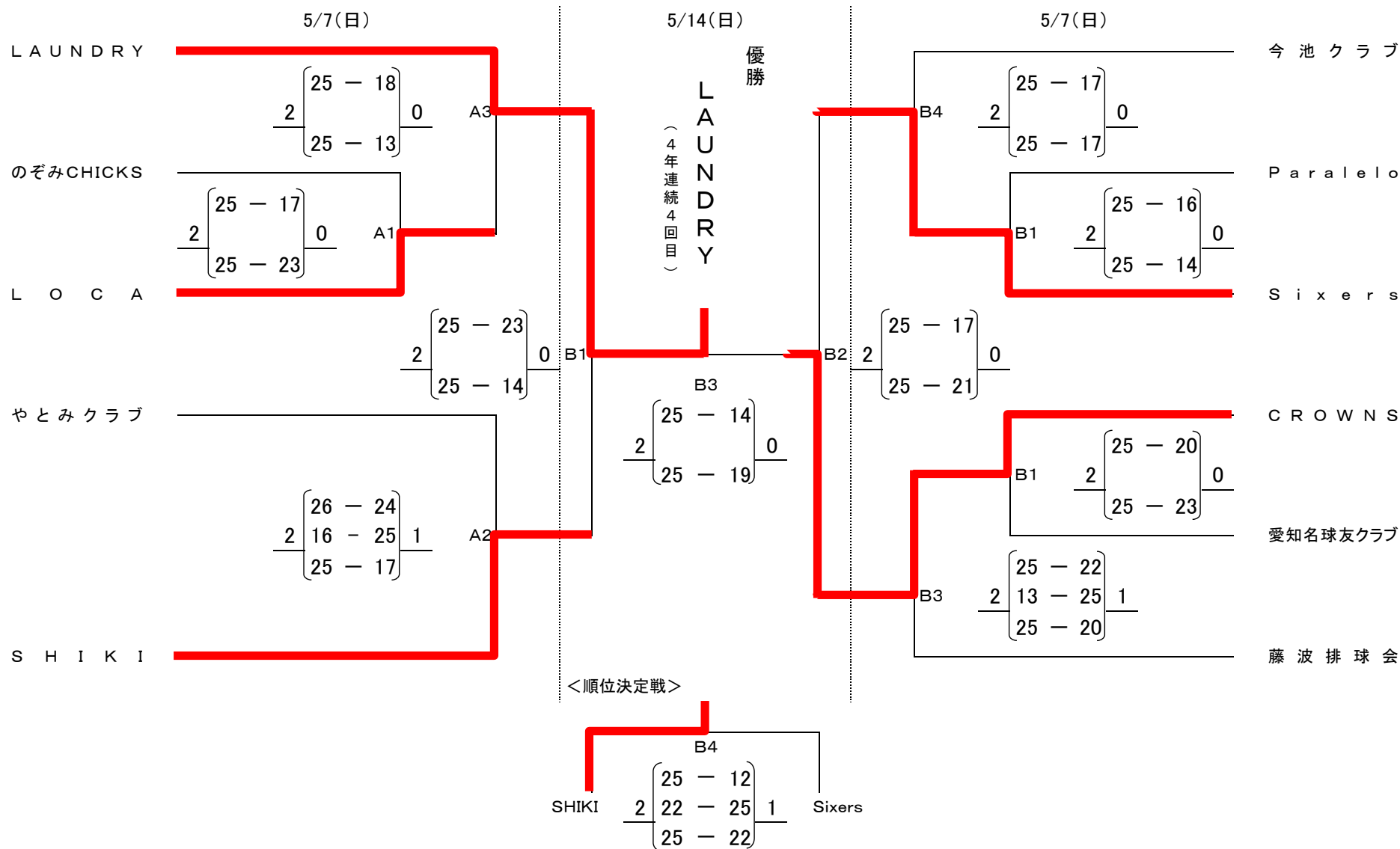


平成29年度 全日本6人制バレーボールクラブカップ男女選手権 愛知県予選会 女子の部

主催：公益財団法人 日本バレーボール協会
日本クラブバレーボール連盟
毎日新聞社

日時：2017年5月7日(日)、14日(日)

会場：5/7(日) 女子：岡崎中央総合公園体育館(武道場)
5/14(日) 男女：名古屋市東スポーツセンター



優勝 LAUNDRY 準優勝 CROWNS 3位 SHIKI ・ Sixers