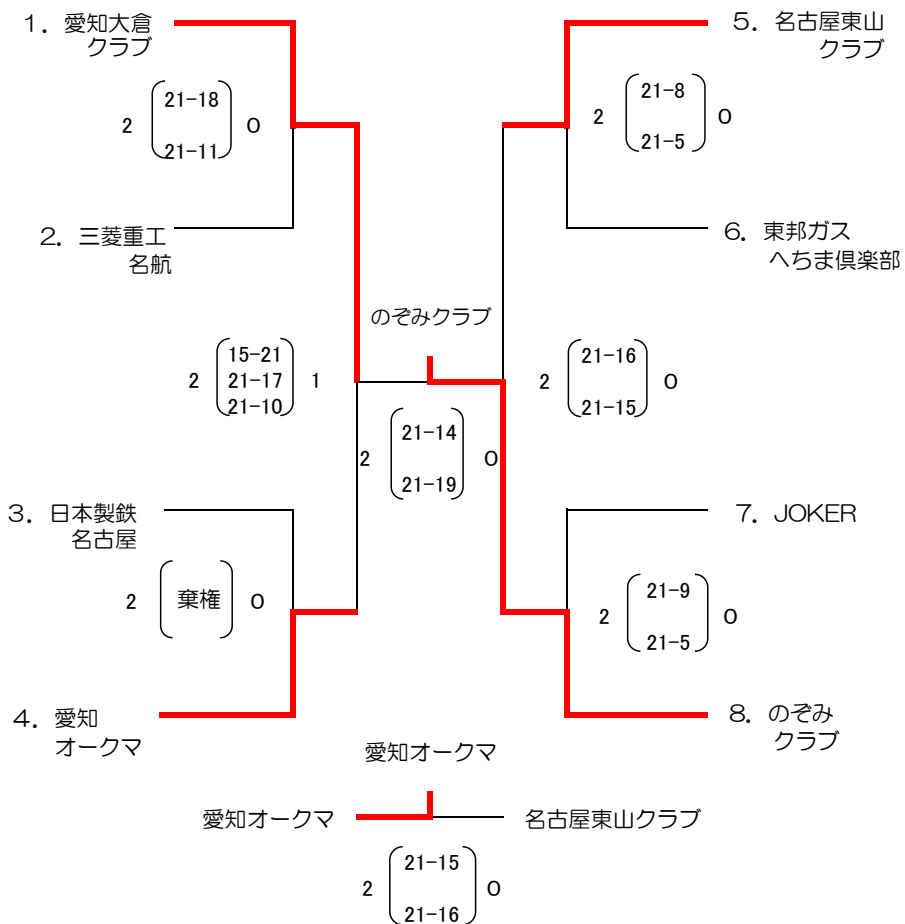


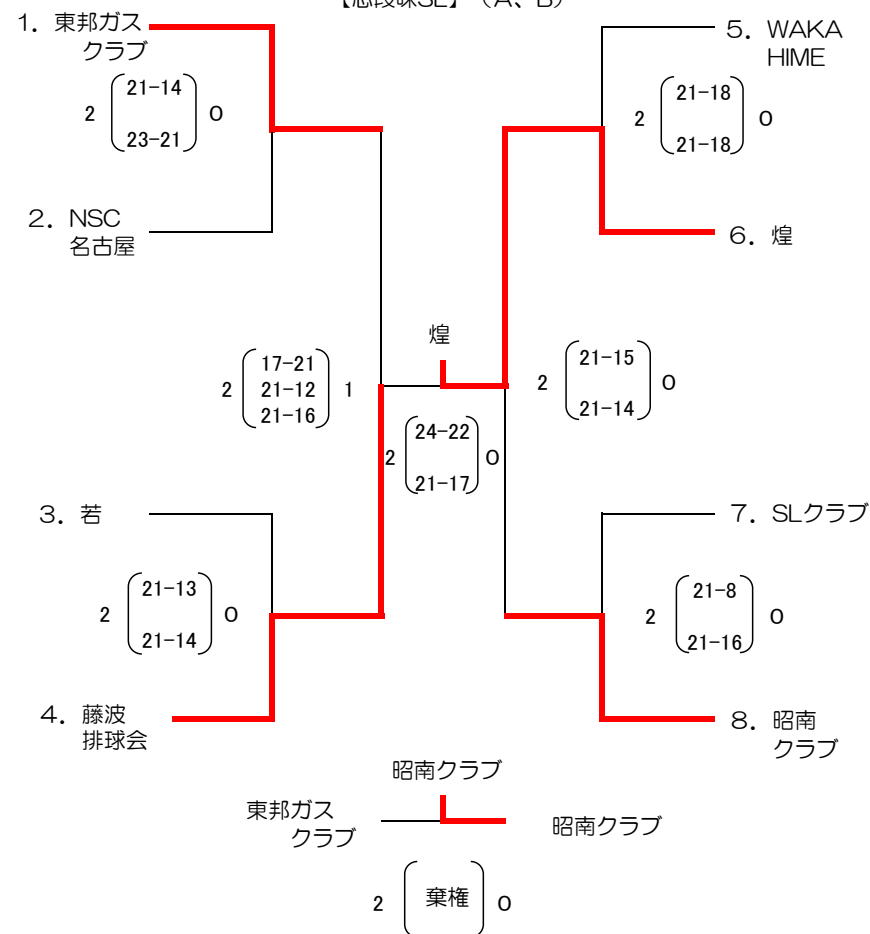
◎東海選手権名古屋・尾張支部予選【男子】
 平成31年4月7日 午前9:00～ 会場：名古屋市体育館
 (ベスト4は県大会4月28日(日)東SC)

【名古屋市体育館】(A、B)



◎東海選手権名古屋・尾張支部予選【女子】
 平成31年4月7日 午前9:00～ 会場：志段味SL
 (ベスト4は県大会4月28日(日)名古屋市体育館)

【志段味SL】(A、B)



【全体連絡事項】

- ・前年東海選手権優勝チームを県大会へ推薦 男子：ALL BLACKS、女子：やとみクラブ
- ・前年全日本総合優勝チームを県大会へ推薦 男子：ALL BLACKS、女子：スペースG
- ・公式練習は第1試合のチームのみとします。

問合せ先

〒468-0055

名古屋市天白区池場5-1014 名古屋市立天白中学校 名古屋支部事務局長 濱田聡彦宛

TEL 052-801-5141 FAX 052-802-1642 携帯090-7314-5930

〒465-0082 名古屋市名東区神里2-2-1 藤和シティホームズ名東神里801

愛知県バレーボール協会 名古屋支部 事務局次長 後藤 春幸

自宅TEL/FAX 052-704-3148 携帯 090-6588-1124

結果 男子(上位4チーム県大会へ) 女子(上位4チーム県大会へ)
 1位：のぞみクラブ 1位：煌
 2位：愛知大倉クラブ 2位：藤波排球会
 3位：愛知オークマ 3位：昭南クラブ
 4位：名古屋東山クラブ 4位：東邦ガスクラブ

令和元年度名古屋支部大会

大会名	男女	大会日	締切日	会場
東海選手権	男子	4月7日(日)	3月24日(日)	名古屋市体育館(2面)
東海選手権	女子	4月7日(日)	3月24日(日)	志段味SL(2面)
全日本総合	男子	7月6日(土)	6月22日(土)	名東SC(2面)
全日本総合	女子	7月21日(日)	7月7日(日)	中SC(2面)