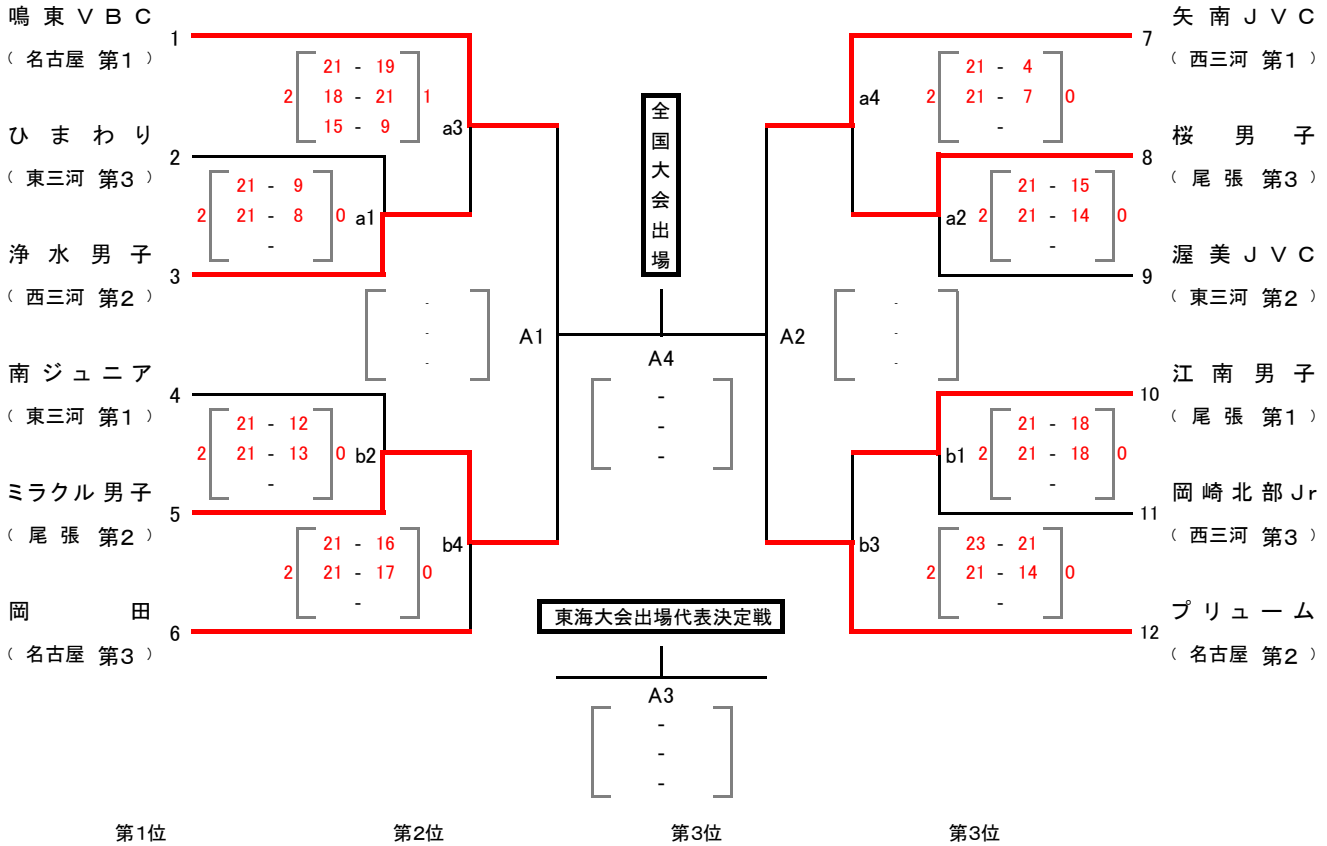


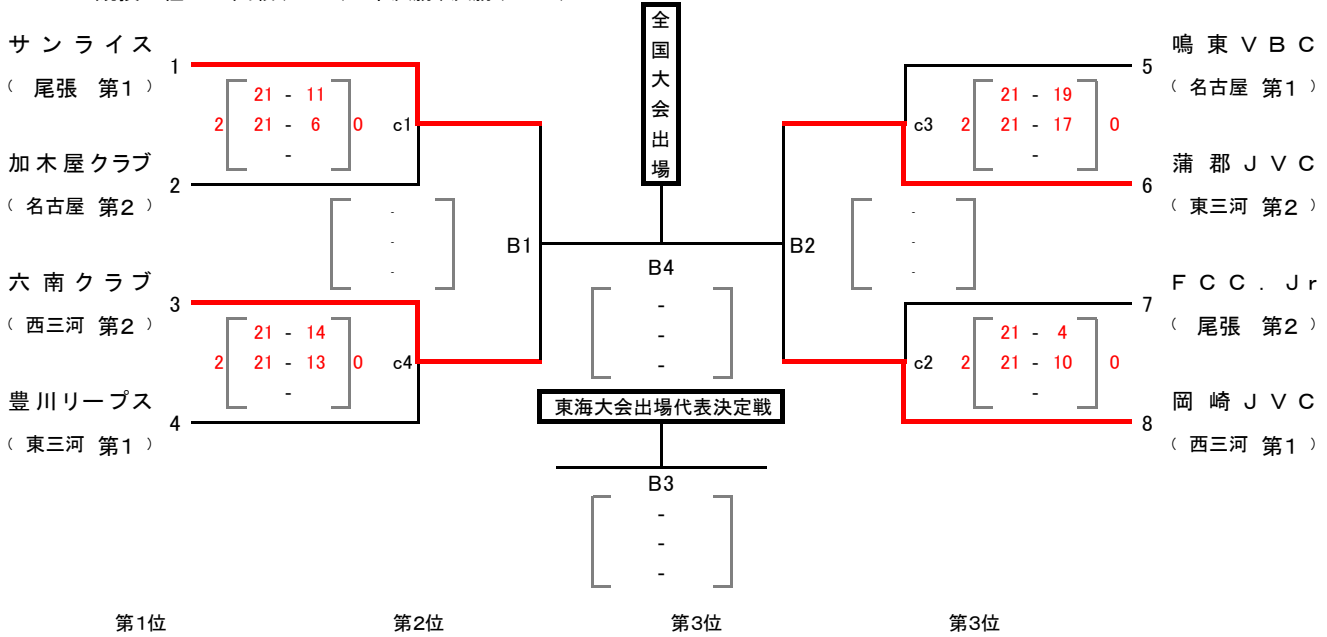
第 44 回 全日本バレーボール小学生大会 愛知県大会【男子の部】

- 1 期 日 2024年6月22日(土)・6月30日(日)
 2 会 場 豊川市総合体育館(22日) 豊田合成記念体育館(ENTRIO)(30日)
 3 競技日程 1回戦、2回戦(22日) 準決勝、決勝、代表決定戦(30日)



第 44 回 全日本バレーボール小学生大会 愛知県大会【混合の部】

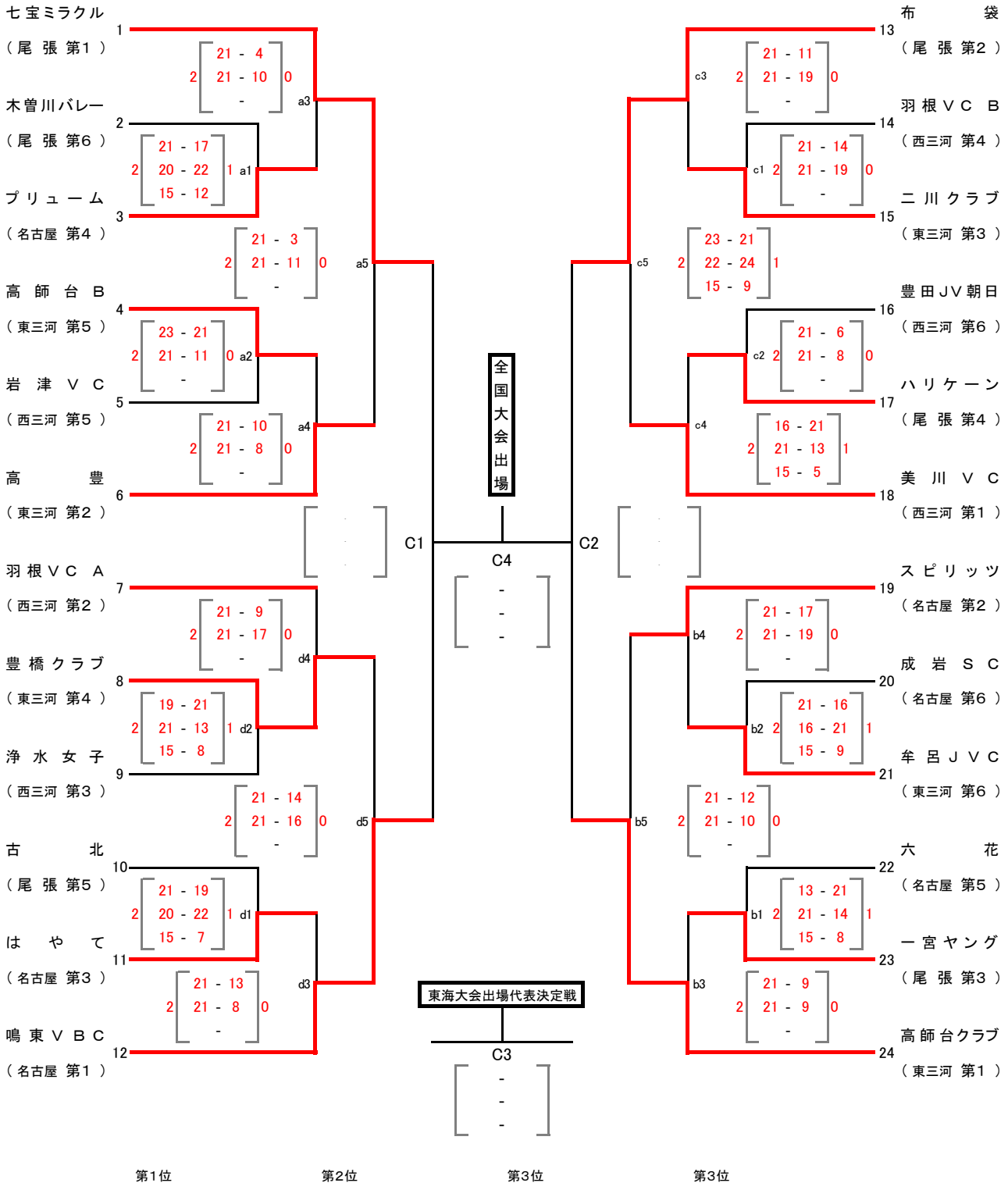
- 1 期 日 2024年6月22日(土)・6月30日(日)
 2 会 場 豊川市総合体育館(22日) 豊田合成記念体育館(ENTRIO)(30日)
 3 競技日程 1回戦(22日) 準決勝、決勝(30日)



	大会1日目 6月22日					大会2日目 ENTRIO 6月30日			
	男子の部 第1試合	混合の部 第1試合	女子の部 第1試合	女子の部 第2・3試合目	女子の部 第4・5試合目	第1試合	第2試合	代表決定戦	決勝戦
	該当コート 第4試合目のチーム	該当コート 第4試合目のチーム	該当コート 第3・4試合目のチーム	該当コート直前の 試合のチーム	該当コート直前の 試合のチーム	該当コート 第2試合目のチーム	該当コート 第1試合目のチーム	決勝戦 のチーム	決勝戦 のチーム
ファーストレフェリー セカンドレフェリー	該当チームから2名	プログラム番号が前のチーム プログラム番号が後のチーム	プログラム番号が前のチーム プログラム番号が後のチーム	負けチームから1名 勝ちチームから1名	負けチームから2名	大会役員			
ラインジャッジ 点示・簡易IF	該当チームから6~8名	両チームから4名ずつ	両チームから4名ずつ	負けチームから6~8名	負けチームから6~8名	両チームから4名ずつ			

第 44 回 全日本バレーボール小学生大会 愛知県大会【女子の部】

- 1 期 日 2024年6月22日(土)・6月30日(日)
- 2 会 場 豊橋市総合体育館(22日) 豊田合成記念体育館(ENTRIO)(30日)
- 3 競技日程 1回戦、2回戦、3回戦(22日) 準決勝、決勝、代表決定戦(30日)



	大会1日目 6月22日					大会2日目 ENTRIO 6月30日			
	男子の部 第1試合	混合の部 第1試合	女子の部 第1試合	女子の部 第2・3試合目	女子の部 第4・5試合目	第1試合	第2試合	代表決定戦	決勝戦
	該当コート 第4試合目のチーム	該当コート 第4試合目のチーム	該当コート 第3・4試合目のチーム	該当コート直前の 試合のチーム	該当コート直前の 試合のチーム	該当コート 第2試合目のチーム	該当コート 第1試合目のチーム	決勝戦 のチーム	代表決定戦 のチーム
ファーストレフェリー	該当チームから2名	プログラム番号が前のチーム	プログラム番号が前のチーム	負けチームから1名	負けチームから2名	大会役員			
セカンドレフェリー	該当チームから2名	プログラム番号が後のチーム	プログラム番号が後のチーム	勝ちチームから1名					
ラインジャッジ 点示・簡易F	該当チームから6~8名	両チームから4名ずつ	両チームから4名ずつ	負けチームから6~8名	負けチームから6~8名	両チームから4名ずつ			