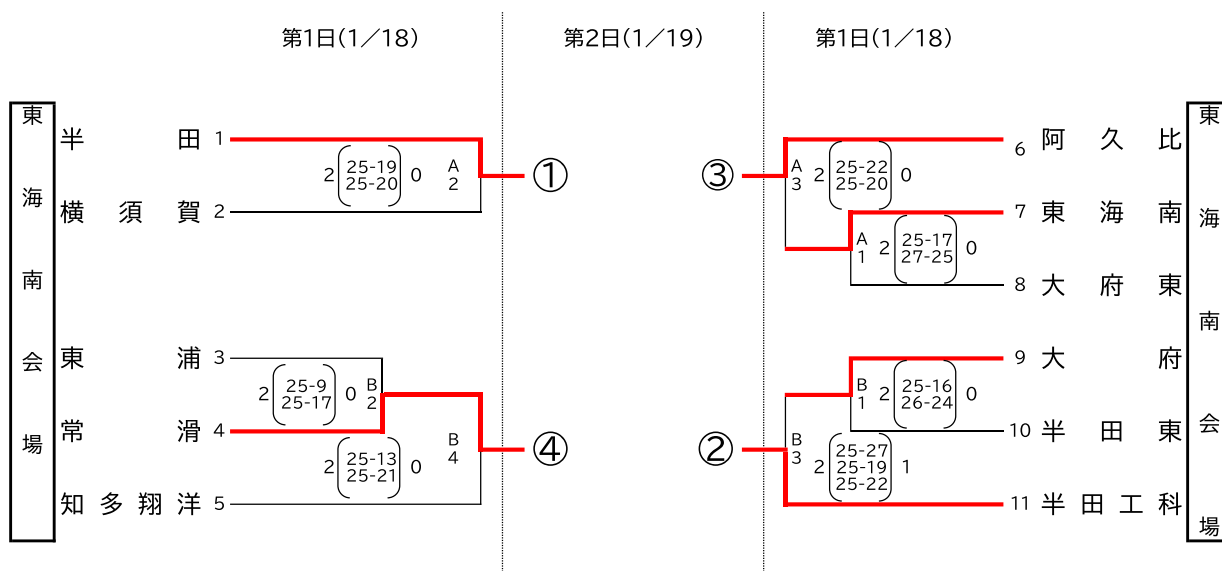


”令和6年度愛知県高等学校新人体育大会バレーボール競技知多支部予選会
兼
令和6年度東海高等学校バレーボール選抜大会知多支部予選会”

試合及び練習設定時間

| | 1日目 | | | | 2日目 | |
|------|--------|-------------------------|--------|-------------------------|--------|--------------------------|
| | 女子コート | | 男子コート | | 男女コート | |
| | 試合開始時刻 | 合同練習時間 | 試合開始時刻 | 合同練習時間 | 試合開始時刻 | 合同練習時間 |
| 第1試合 | 9:30 | 8:55フロア会場 8:59~20分練習 | 9:30 | 8:55フロア会場 8:59~20分練習 | 9:00 | 8:30フロア開場 8:34~15分間練習 |
| 第2試合 | | 20分後プロトコール | | 20分後プロトコール | | 15分後プロトコール |
| 第3試合 | | 20分後プロトコール | | 単独15分 +合同5分 | | 15分後プロトコール |
| 第4試合 | | | | 単独15分 +合同5分 | | 5分後プロトコール |
| 第5試合 | | | | | | 15分後プロトコール |
| 第6試合 | | | | | | 5分後プロトコール |

男子



第2日目 決勝リーグ戦組み合わせ(1/19(日))

| | | | | |
|-----------|---|---|---|-----------|
| ① 半 田 | 2 | $\begin{bmatrix} 25 & - & 17 \\ 25 & - & 23 \end{bmatrix}$ | 0 | ④ 常 滑 |
| ② 半 田 工 科 | 2 | $\begin{bmatrix} 25 & - & 14 \\ 25 & - & 18 \end{bmatrix}$ | 0 | ③ 阿 久 比 |
| ① 半 田 | 2 | $\begin{bmatrix} 25 & - & 13 \\ 25 & - & 22 \end{bmatrix}$ | 0 | ③ 阿 久 比 |
| ② 半 田 工 科 | 2 | $\begin{bmatrix} 25 & - & 15 \\ 14 & - & 25 \\ 25 & - & 21 \end{bmatrix}$ | 1 | ④ 常 滑 |
| ③ 阿 久 比 | 0 | $\begin{bmatrix} 22 & - & 25 \\ 12 & - & 25 \end{bmatrix}$ | 2 | ④ 常 滑 |
| ① 半 田 | 2 | $\begin{bmatrix} 25 & - & 13 \\ 25 & - & 15 \end{bmatrix}$ | 0 | ② 半 田 工 科 |

優勝

第2位

第3位

第3位

半田

半田工科

常滑

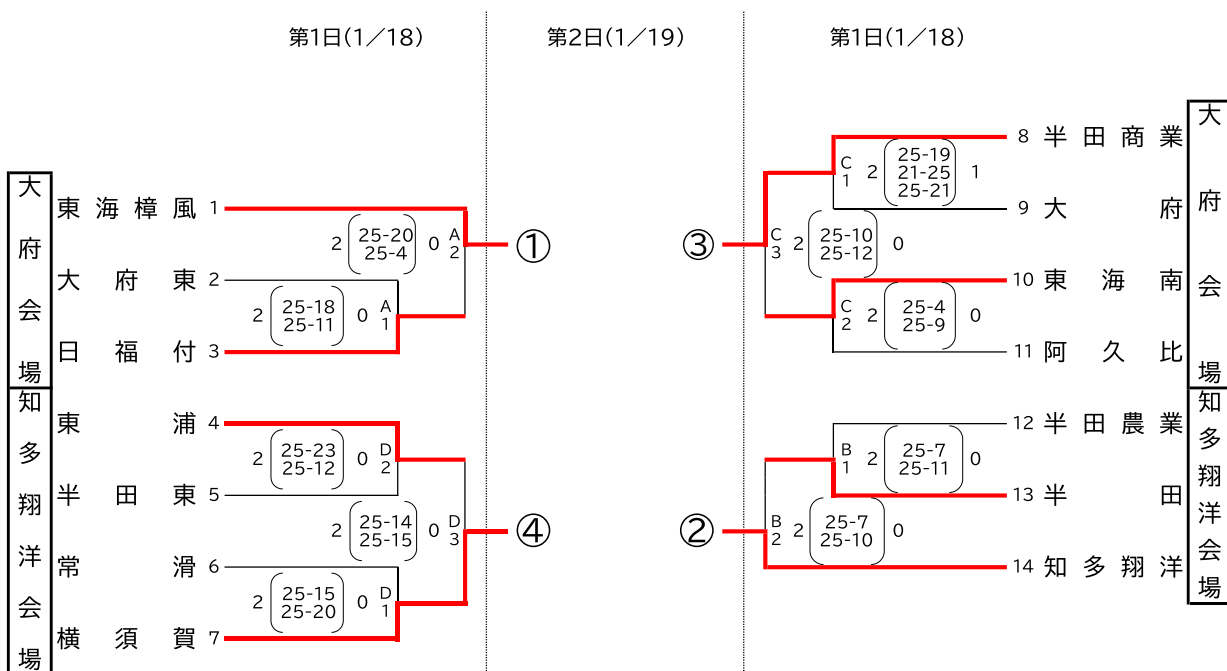
阿久比

”令和6年度愛知県高等学校新人体育大会バレーボール競技知多支部予選会
兼
令和6年度東海高等学校バレーボール選抜大会知多支部予選会”

試合及び練習設定時間

| | 1日目 | | | | 2日目 | |
|------|--------|-------------------------|--------|-------------------------|--------|--------------------------|
| | 女子コート | | 男子コート | | 男女コート | |
| | 試合開始時刻 | 合同練習時間 | 試合開始時刻 | 合同練習時間 | 試合開始時刻 | 合同練習時間 |
| 第1試合 | 9:30 | 8:55フロア会場 8:59~20分練習 | 9:30 | 8:55フロア会場 8:59~20分練習 | 9:00 | 8:30フロア開場 8:34~15分間練習 |
| 第2試合 | | 20分後プロトコール | | 20分後プロトコール | | 15分後プロトコール |
| 第3試合 | | 20分後プロトコール | | 単独15分 +合同5分 | | 15分後プロトコール |
| 第4試合 | | | | 単独15分 +合同5分 | | 5分後プロトコール |
| 第5試合 | | | | | | 15分後プロトコール |
| 第6試合 | | | | | | 5分後プロトコール |

女子



第2日目 決勝リーグ戦組み合わせ(1/19(日))

| | | | | |
|--------|---|--|---|--------|
| ① 東海樟風 | 2 | $\begin{bmatrix} 25 & - & 9 \\ 25 & - & 11 \end{bmatrix}$ | 0 | ④ 横須賀 |
| ② 知多翔洋 | 2 | $\begin{bmatrix} 25 & - & 22 \\ 25 & - & 9 \end{bmatrix}$ | 0 | ③ 半田商業 |
| ① 東海樟風 | 2 | $\begin{bmatrix} 25 & - & 12 \\ 25 & - & 23 \end{bmatrix}$ | 0 | ③ 半田商業 |
| ② 知多翔洋 | 2 | $\begin{bmatrix} 25 & - & 17 \\ 25 & - & 15 \end{bmatrix}$ | 0 | ④ 横須賀 |
| ③ 半田商業 | 2 | $\begin{bmatrix} 25 & - & 12 \\ 25 & - & 17 \end{bmatrix}$ | 0 | ④ 横須賀 |
| ① 東海樟風 | 0 | $\begin{bmatrix} 24 & - & 26 \\ 18 & - & 25 \end{bmatrix}$ | 2 | ② 知多翔洋 |

優勝

第2位

第3位

第3位

知多翔洋

東海樟風

半田商業

横須賀