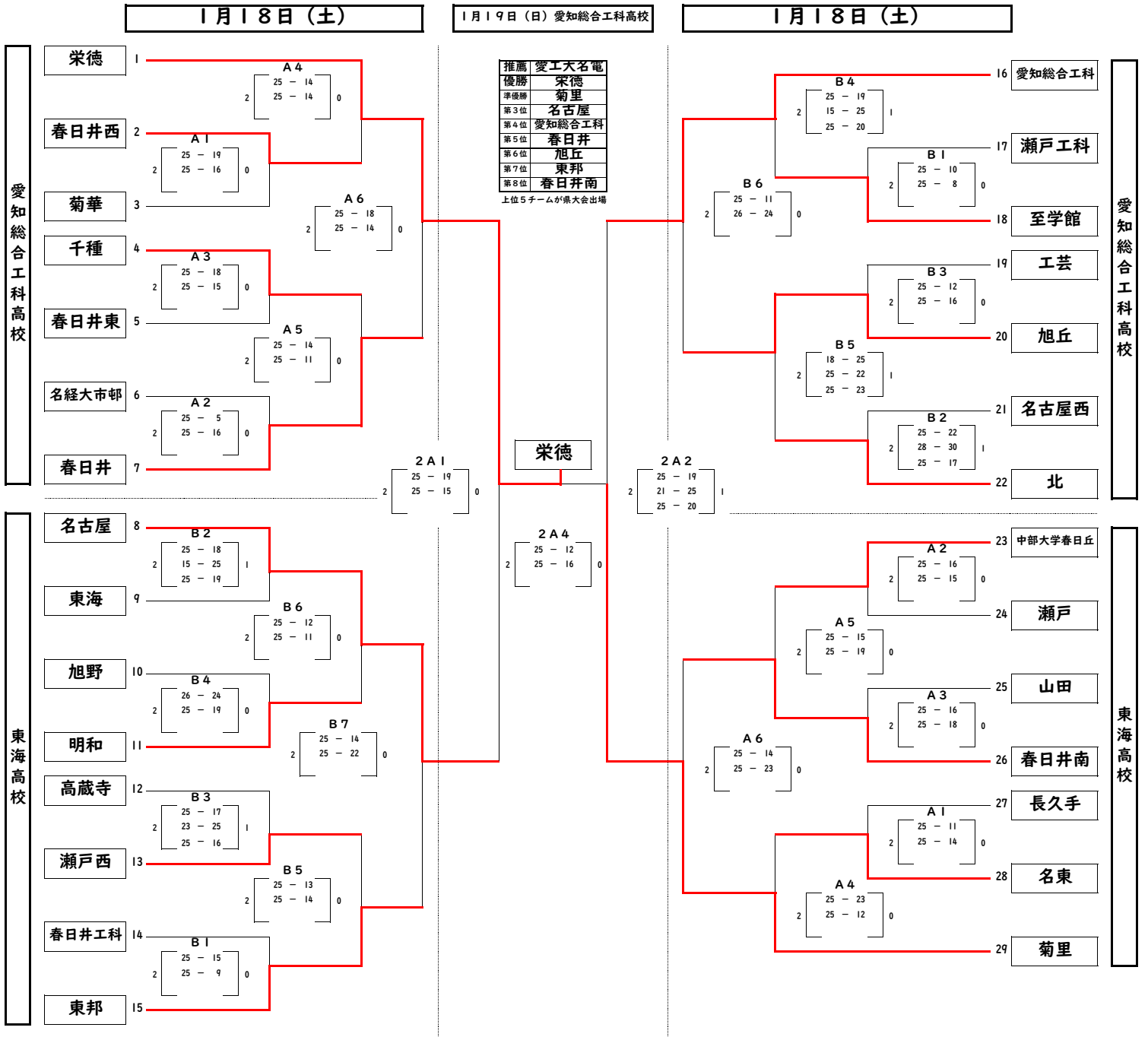


令和6年度愛知県高等学校新人体育大会バレーボール競技兼東海高等学校バレーボール選抜大会 名北支部予選会 男子

期日 令和7年 1月18日(土)、19日(日)
 会場 1月18日(土) 愛知総合工科高校・東海高校
 1月19日(日) 愛知総合工科高校
 参加費 10,000円

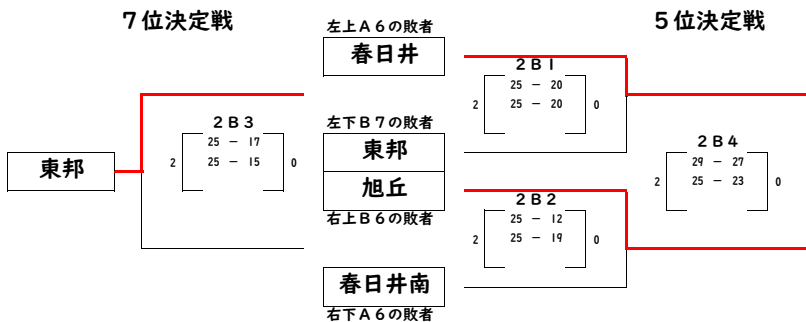
プロトコール 9:30



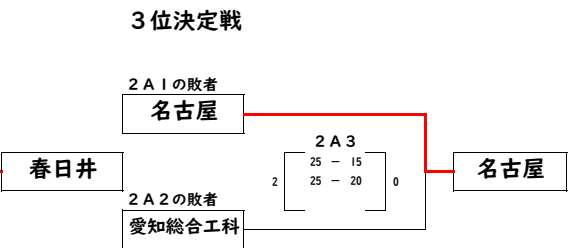
推薦	愛工大名電
優勝	栄徳
準優勝	菊里
第3位	名古屋
第4位	愛知総合工科
第5位	春日井
第6位	旭丘
第7位	東邦
第8位	春日井南

上位5チームが県大会出場

1月19日(日) 愛知総合工科高校



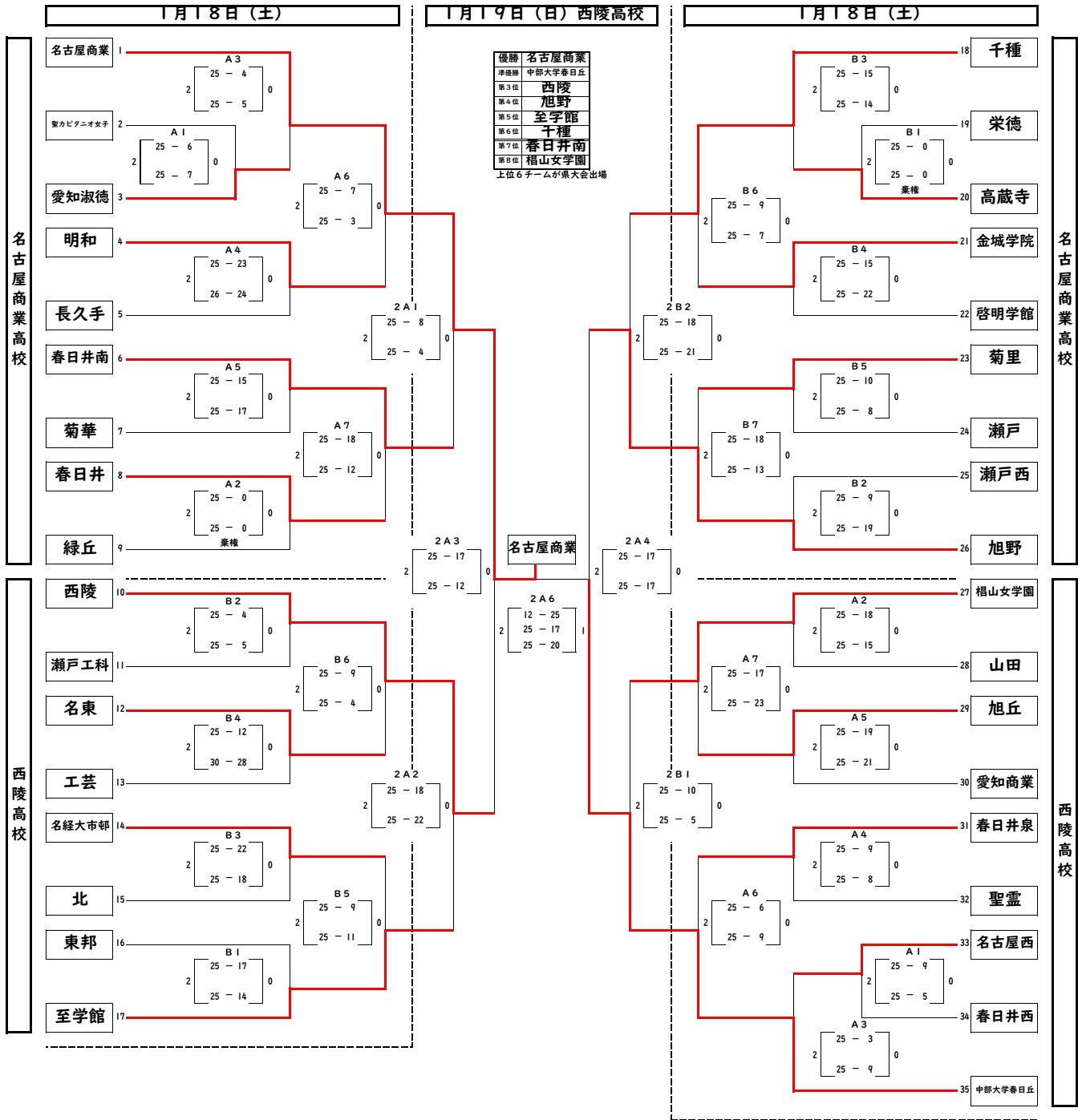
1月19日(日) 愛知総合工科高校



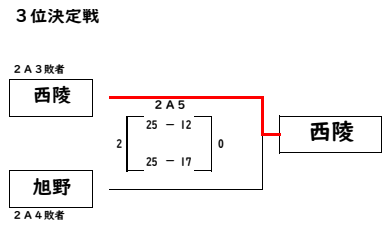
保護者の方の観戦は、学校開催のため公共交通機関で越してください。
 また、各会場付近の路上や近隣の商業施設への駐車も、地域の住民の方へのご迷惑となりますので、お控えください。ご理解とご協力をお願い致します。

令和6年度愛知県高等学校新人体育大会バレーボール競技兼東海高等学校バレーボール選抜大会 名北支部予選会 女子

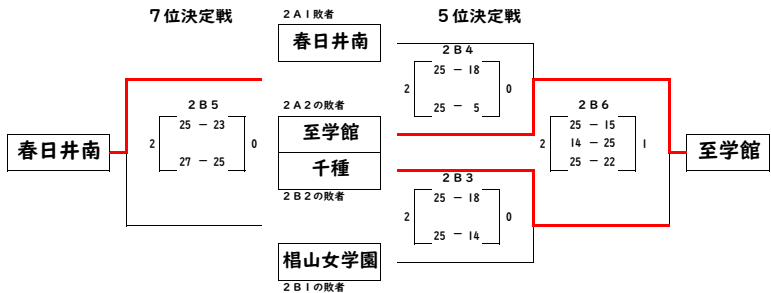
期日 令和7年 1月18日(土)、19日(日)
 会場 1月18日(土) 西陵高校・名古屋商業高校
 1月19日(日) 西陵高校
 参加費 10,000円
 プロトコール 9:00



1月19日(日) 西陵高校



1月19日(日) 西陵高校



保護者の方の観戦は、学校開催のため公共交通機関でお越しください。
 また、各会場付近の路上や近隣の商業施設への駐車も、地域の住民の方へのご迷惑となりますので、お控えください。ご理解とご協力をお願い致します。