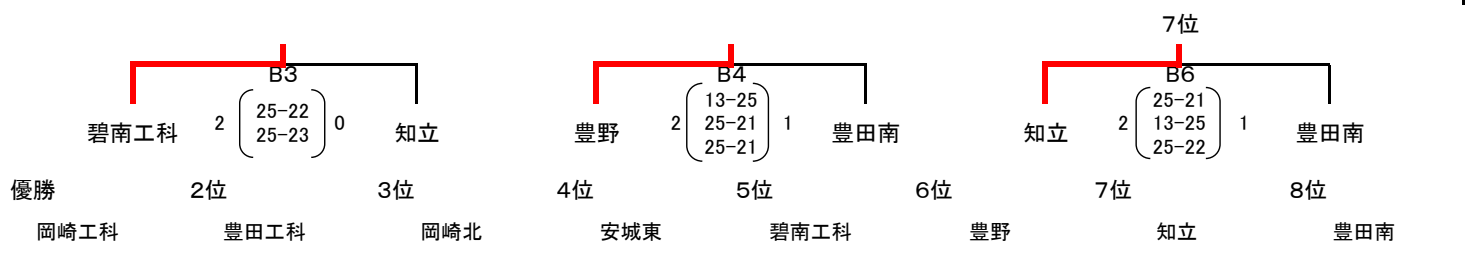
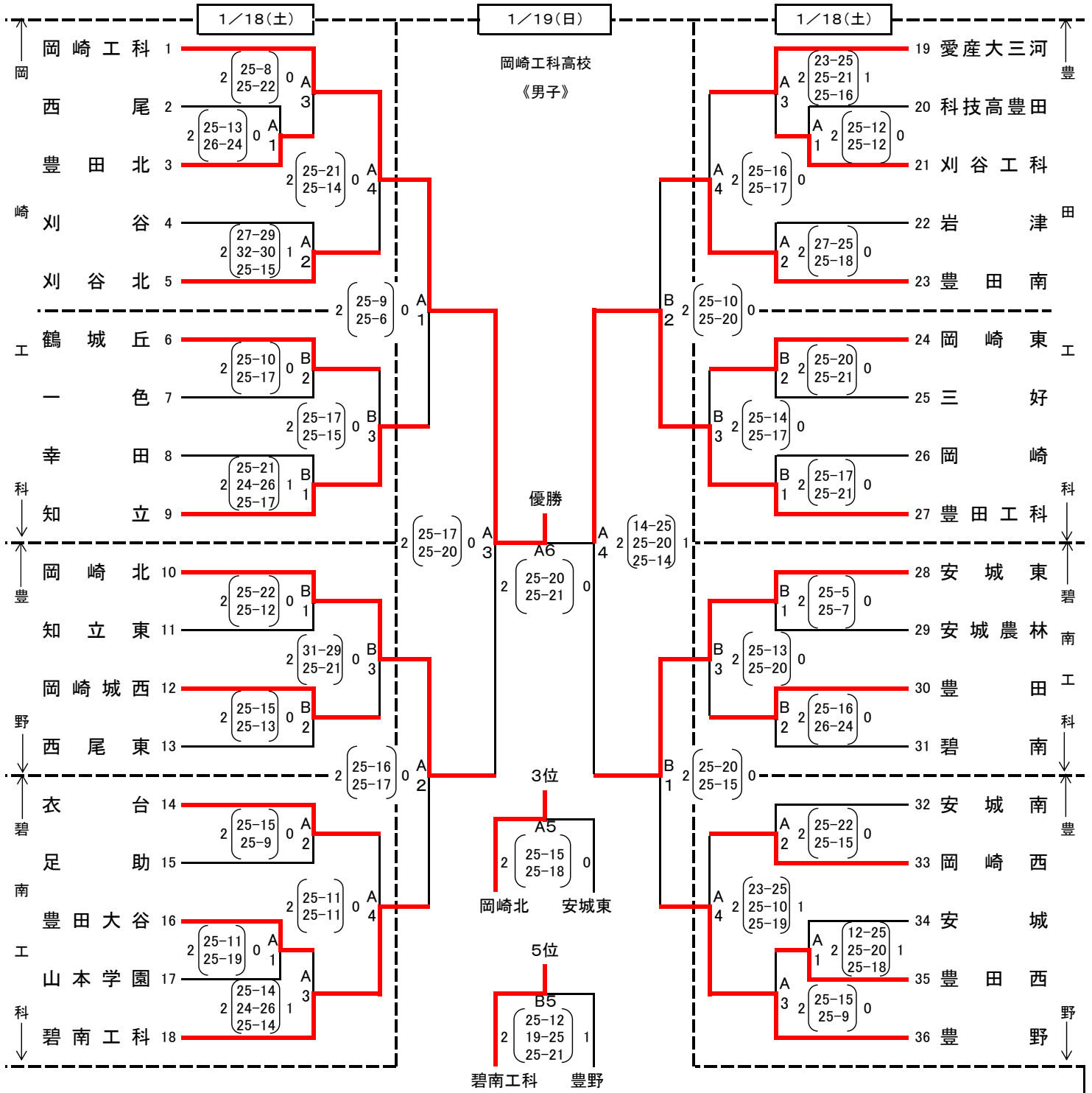


令和6年度愛知県高等学校新人体育大会バレーボール競技西三河支部予選会

日時 令和7年1月18日(土) 受付・代表者会議 8:45 第1試合 合同練習開始 9:00
 1月19日(日) 受付・代表者会議 8:25 第1試合 合同練習開始 8:40



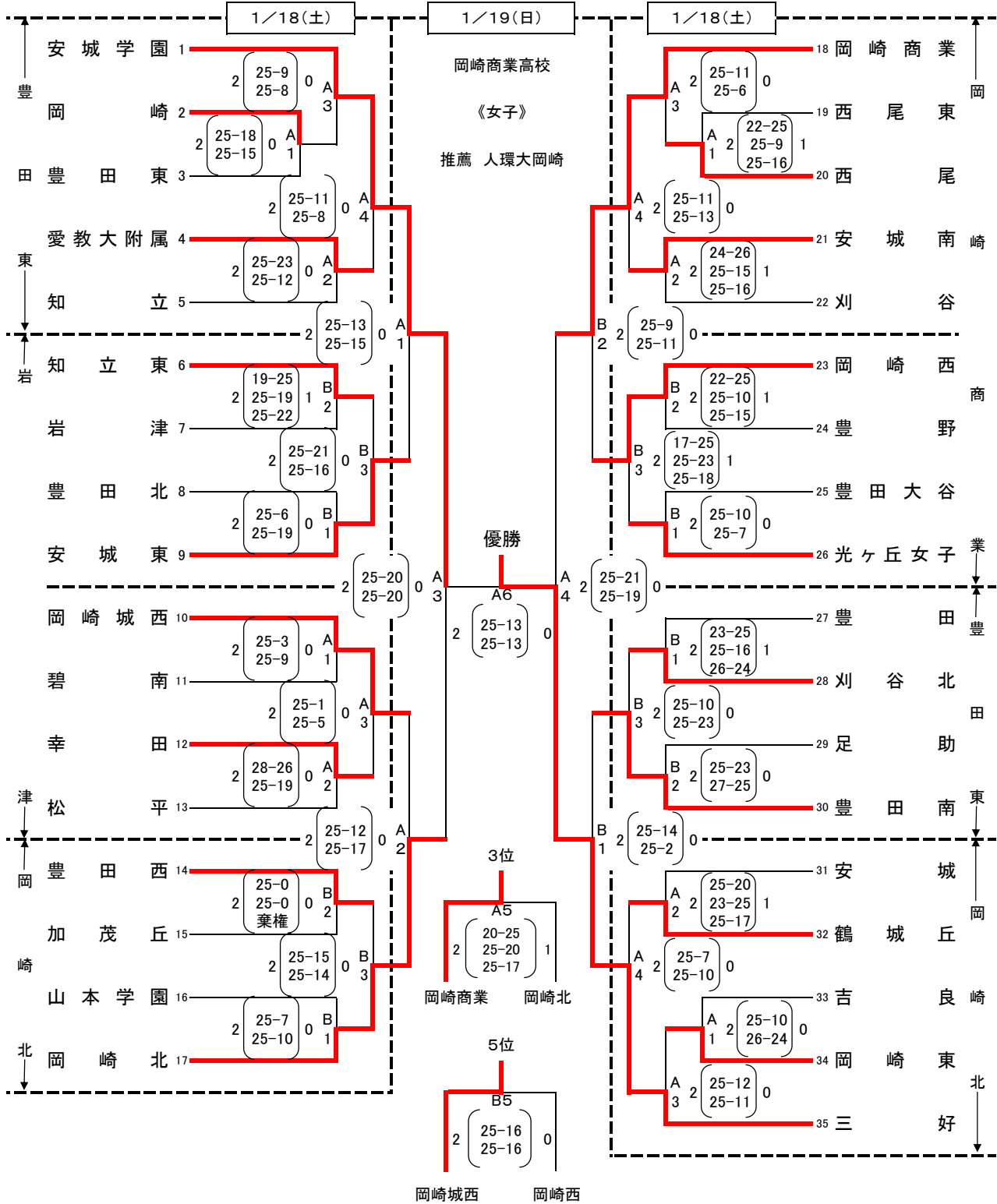
・練習時間 当日初戦チーム合同15分、シードチーム初戦単独10分、合同5分
 ・連続試合 15分を原則 2日目・3試合目の間は30分(昼食15分を含む)を原則

駐車場には限りがあるため、観戦は公共交通機関または車の乗り合わせでお越しください。
 各会場付近の路上や商業施設への駐車は地域の方々へのご迷惑となりますので、お控えください。ご理解とご協力よろしく申し上げます。

令和6年度愛知県高等学校新人体育大会バレーボール競技西三河支部予選会

日時 令和7年1月18日(土) 受付・代表者会議 8:45 第1試合 合同練習開始 9:00

1月19日(日) 受付・代表者会議 8:25 第1試合 合同練習開始 8:40



優勝	2位	3位	4位	5位	6位	7位	8位
三好	安城学園	岡崎商業	岡崎北	岡崎城西	岡崎西	安城東	豊田南

・練習時間 当日初戦チーム合同15分、シードチーム初戦単独10分、合同5分
 ・連続試合 15分を原則 2日目2・3試合目の間は30分(昼食15分を含む)を原則

駐車場には限りがあるため、観戦は公共交通機関または車の乗り合わせでお越しください。
 各会場付近の路上や商業施設への駐車は地域の方々へのご迷惑となりますので、お控えください。ご理解とご協力よろしくお願います。