

令和6年度 愛知県高等学校新人体育大会バレーボール競技東三河支部予選会

令和7年1月18日(土) 会場 【男子】A 豊橋中央第2体育館・B 豊橋工科・C成章
【女子】a,d豊丘,b,c 豊橋商業

●第1試合~第3試合

8:30 役員集合 8:45 受付・代表者会議 8:50 開場 9:00 練習 9:20 プロトコル 以後20分後 プロトコル

豊橋中央会場 A3~A5チーム 11:45 受付・代表者会議 11:50 開場 12:00 練習 12:20 プロトコル 以後20分後 プロトコル

●補助役員は第1試合は第2試合から4名ずつ、以後敗者から8名

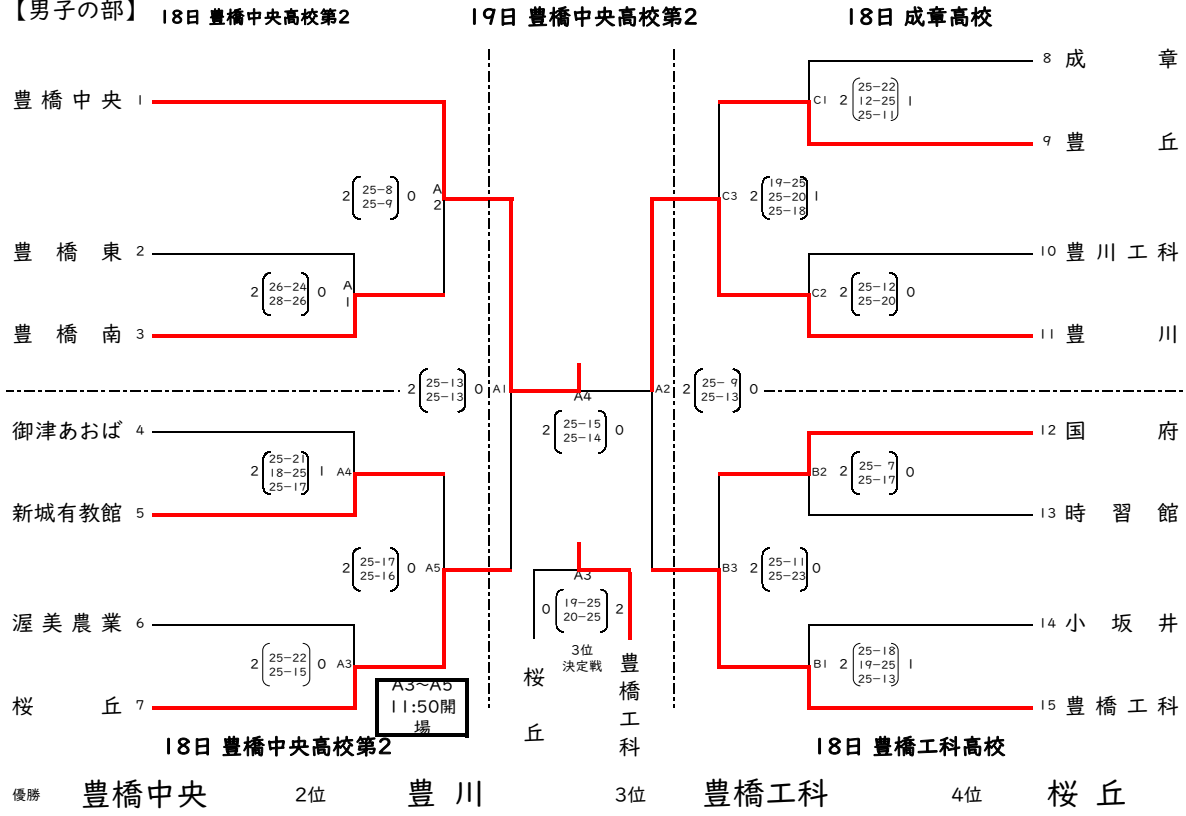
令和7年1月19日(日) 会場 【男子】豊橋中央第2体育館

【女子】豊丘

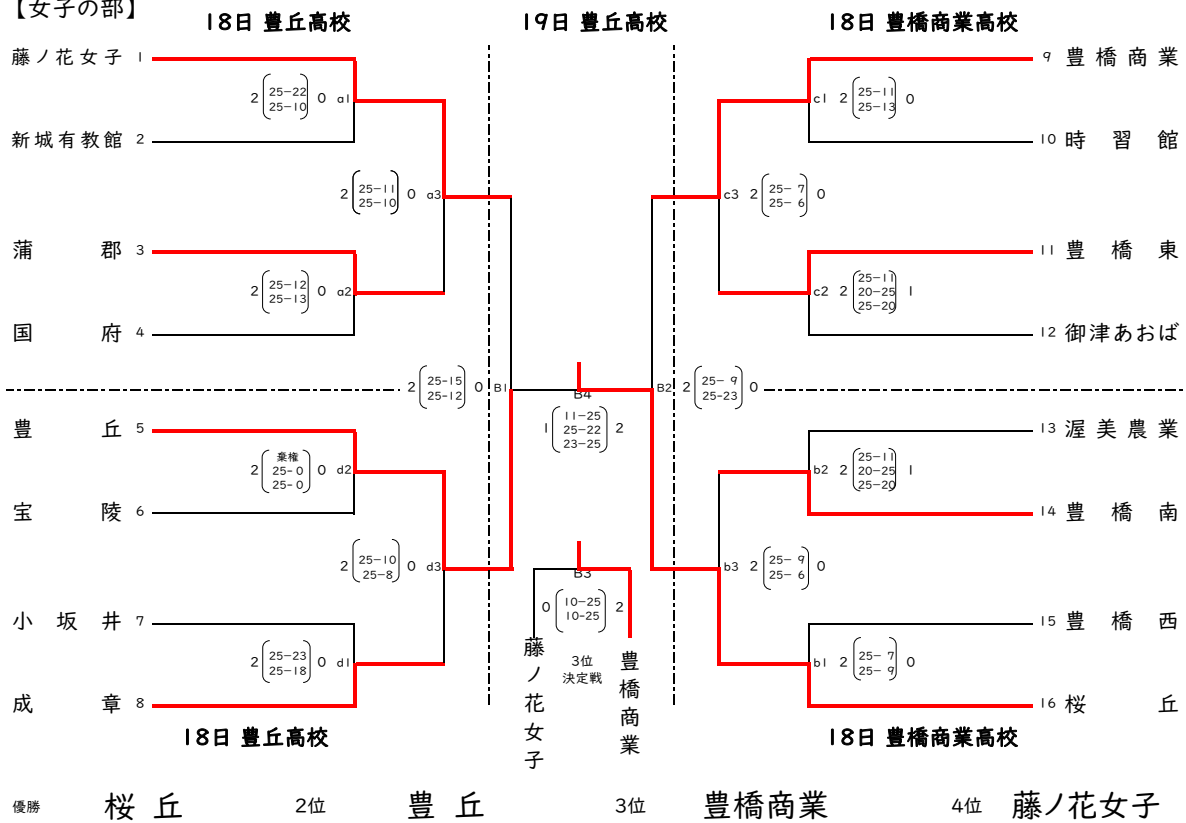
8:30 役員集合 8:45 受付・代表者会議 8:50 開場 9:00 練習 9:20 プロトコル 以後20分後 プロトコル

●補助役員は第1試合は第2試合から4名ずつ、以後試合していないチームより4名ずつ。

【男子の部】



【女子の部】



豊川(女子)、豊橋中央(女子)は県大会に推薦、男子上位3チーム・女子上位3チームが県大会に出場する。