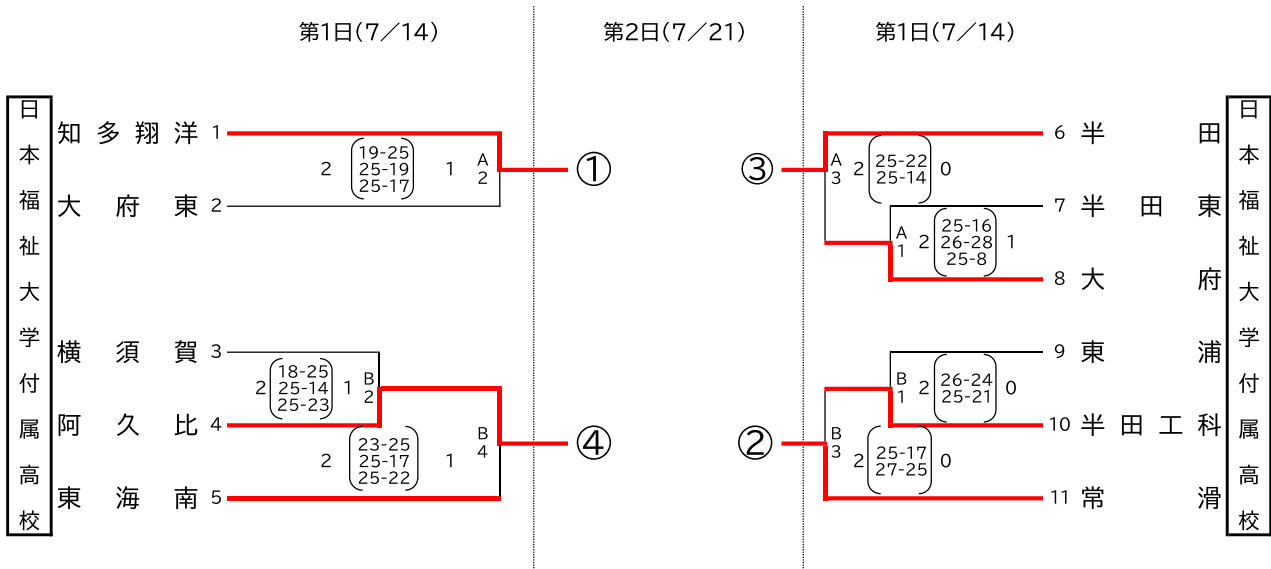


令和6年度愛知県高等学校バレーボール選手権大会知多支部予選会 開催要項

試合及び練習設定時間

| | 1日目 | | | | 2日目 | |
|------|--------|--|--------|-------------------------|--------|--------------------------|
| | 女子コート | | 男子コート | | 男女コート | |
| | 試合開始時刻 | 合同練習時間 | 試合開始時刻 | 合同練習時間 | 試合開始時刻 | 合同練習時間 |
| 第1試合 | 10:05 | 9:29フロア開場 9:34~20分間練習 | 9:30 | 8:55フロア会場 8:59~20分練習 | 9:00 | 8:30フロア開場 8:34~15分間練習 |
| 第2試合 | | 20分後プロトコール | | 20分後プロトコール | | 15分後プロトコール |
| 第3試合 | | A3 知多翔洋高校が単独15分 +合同5分 B3 20分後プロトコール C3 20分後プロトコール | | 単独15分 +合同5分 | | 15分後プロトコール |
| 第4試合 | | A4 20分後プロトコール B4 5分後プロトコール | | 単独15分 +合同5分 | | 5分後プロトコール |
| 第5試合 | | | | | | 15分後プロトコール |
| 第6試合 | | | | | | 5分後プロトコール |

男子



第2日目 決勝リーグ戦組み合わせ(7/21)

| | | | | | | |
|--------|---|--|---|--|---|-------|
| ① 知多翔洋 | 0 | $\left[\begin{array}{c} 13 \\ 15 \end{array} \right]$ | - | $\left[\begin{array}{c} 25 \\ 25 \end{array} \right]$ | 2 | ④ 阿久比 |
| ② 常滑 | 2 | $\left[\begin{array}{c} 28 \\ 25 \\ 25 \end{array} \right]$ | - | $\left[\begin{array}{c} 30 \\ 18 \\ 17 \end{array} \right]$ | 1 | ③ 半田 |
| ① 知多翔洋 | 1 | $\left[\begin{array}{c} 25 \\ 20 \\ 18 \end{array} \right]$ | - | $\left[\begin{array}{c} 23 \\ 25 \\ 25 \end{array} \right]$ | 2 | ③ 半田 |
| ② 常滑 | 0 | $\left[\begin{array}{c} 16 \\ 20 \end{array} \right]$ | - | $\left[\begin{array}{c} 25 \\ 25 \end{array} \right]$ | 2 | ④ 阿久比 |
| ③ 半田 | 2 | $\left[\begin{array}{c} 23 \\ 25 \\ 25 \end{array} \right]$ | - | $\left[\begin{array}{c} 25 \\ 22 \\ 17 \end{array} \right]$ | 1 | ④ 阿久比 |
| ① 知多翔洋 | 0 | $\left[\begin{array}{c} 19 \\ 19 \end{array} \right]$ | - | $\left[\begin{array}{c} 25 \\ 25 \end{array} \right]$ | 2 | ② 常滑 |

優勝

第2位

第3位

第3位

阿久比

常滑

半田

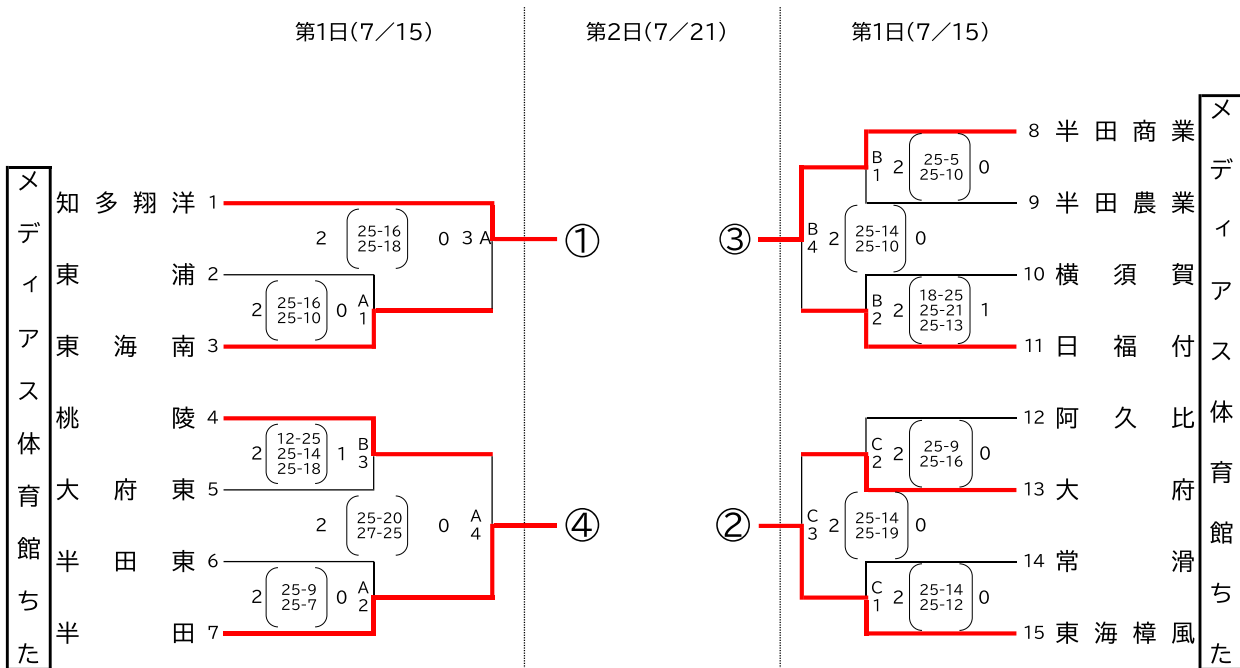
知多翔洋

令和6年度愛知県高等学校バレーボール選手権大会知多支部予選会 開催要項

試合及び練習設定時間

| | 1日目 | | | | 2日目 | |
|------|--------|--|--------|-------------------------|--------|--------------------------|
| | 女子コート | | 男子コート | | 男女コート | |
| | 試合開始時刻 | 合同練習時間 | 試合開始時刻 | 合同練習時間 | 試合開始時刻 | 合同練習時間 |
| 第1試合 | 10:05 | 9:29フロア開場 9:34~20分間練習 | 9:30 | 8:55フロア会場 8:59~20分練習 | 9:00 | 8:30フロア開場 8:34~15分間練習 |
| 第2試合 | | 20分後プロトコール | | 20分後プロトコール | | 15分後プロトコール |
| 第3試合 | | A3 知多翔洋高校が単独15分 +合同5分 B3 20分後プロトコール C3 20分後プロトコール | | 単独15分 +合同5分 | | 15分後プロトコール |
| 第4試合 | | B3終了後から、 A4 20分後プロトコール B4 5分後プロトコール | | 単独15分 +合同5分 | | 5分後プロトコール |
| 第5試合 | | | | | | 15分後プロトコール |
| 第6試合 | | | | | | 5分後プロトコール |

女子



第2日目 決勝リーグ戦組み合わせ(7/21)

| | | | | |
|--------|---|---|---|--------|
| ① 知多翔洋 | 2 | $\begin{bmatrix} 25 & - & 13 \\ 25 & - & 13 \end{bmatrix}$ | 0 | ④ 半田 |
| ② 東海樟風 | 2 | $\begin{bmatrix} 25 & - & 21 \\ 25 & - & 19 \end{bmatrix}$ | 0 | ③ 半田商業 |
| ① 知多翔洋 | 1 | $\begin{bmatrix} 25 & - & 16 \\ 20 & - & 25 \\ 21 & - & 25 \end{bmatrix}$ | 2 | ③ 半田商業 |
| ② 東海樟風 | 2 | $\begin{bmatrix} 25 & - & 10 \\ 25 & - & 12 \end{bmatrix}$ | 0 | ④ 半田 |
| ③ 半田商業 | 2 | $\begin{bmatrix} 25 & - & 15 \\ 25 & - & 18 \end{bmatrix}$ | 0 | ④ 半田 |
| ① 知多翔洋 | 0 | $\begin{bmatrix} 20 & - & 25 \\ 20 & - & 25 \end{bmatrix}$ | 2 | ② 東海樟風 |

優勝

第2位

第3位

第3位

東海樟風

半田商業

知多翔洋

半田