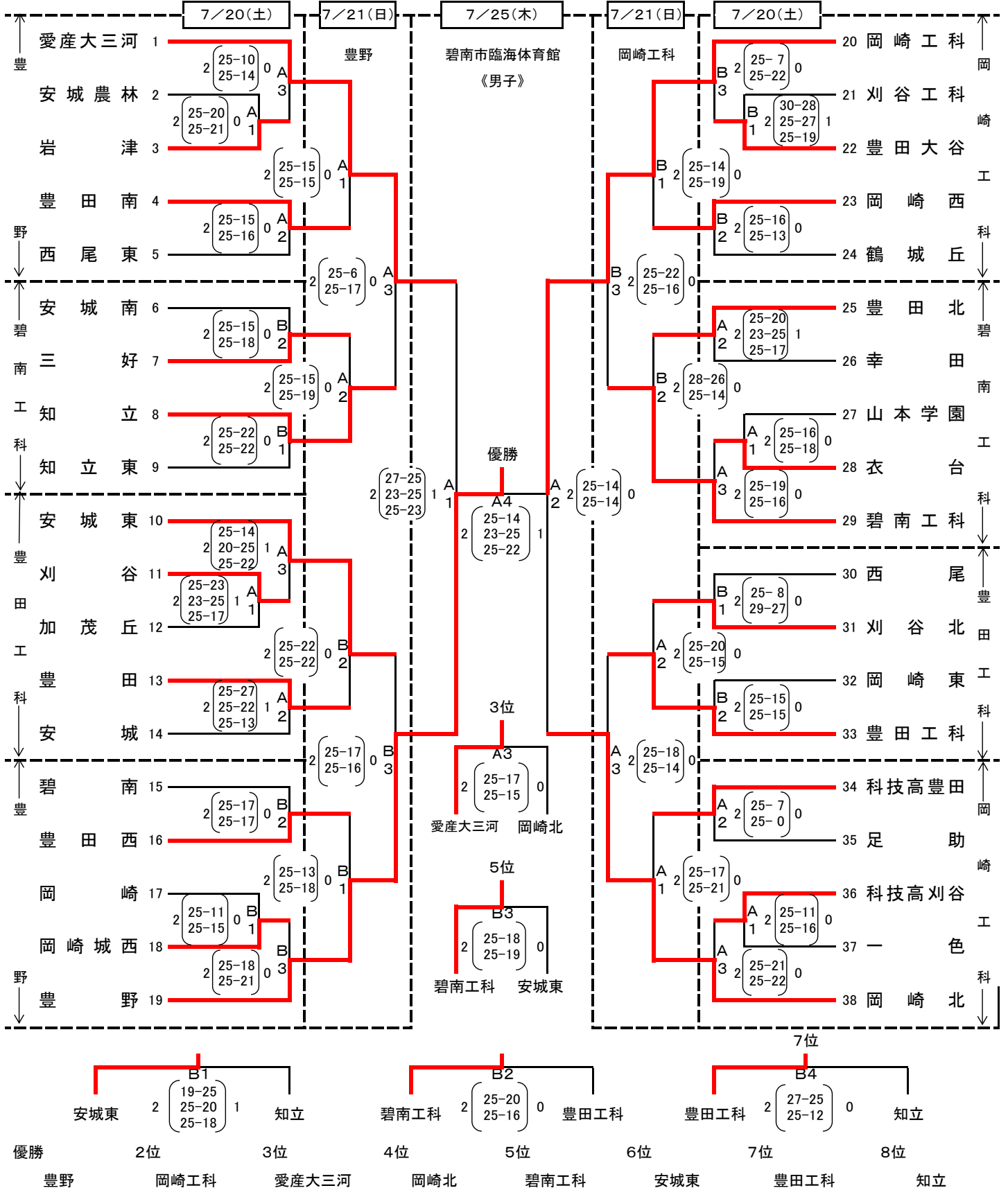


# 令和6年度愛知県高等学校バレーボール選手権大会西三河支部予選会

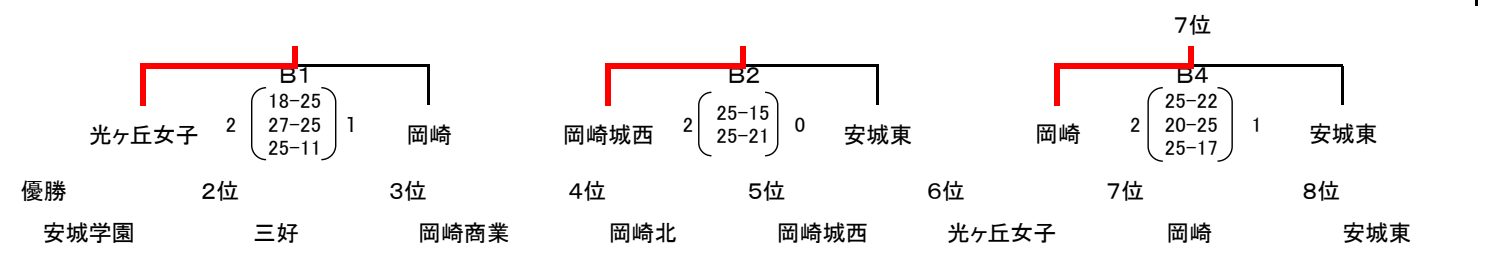
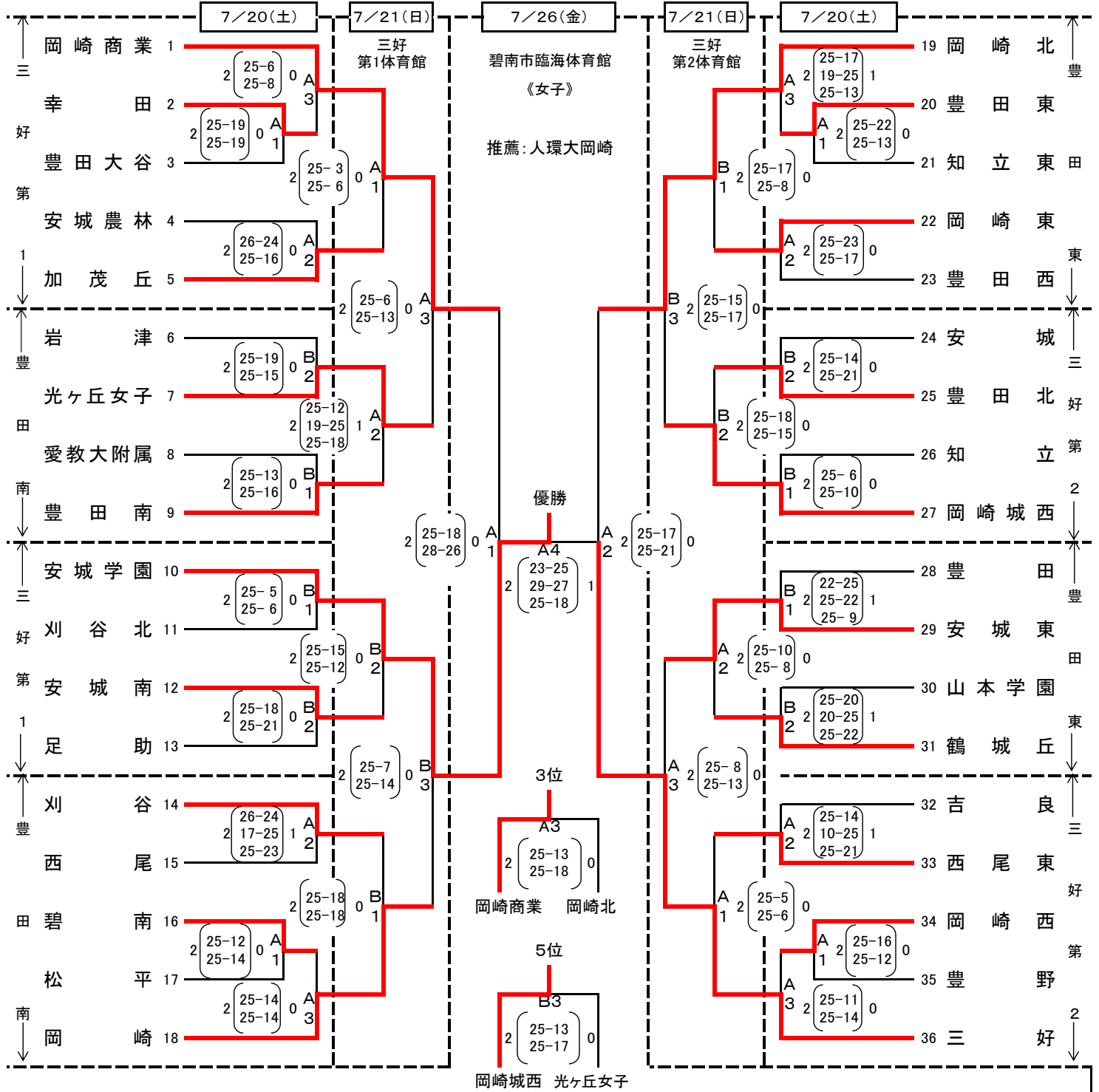
日時 令和6年7月20日(土) 受付・代表者会議 8:25 開会式 8:40  
 7月21日(日) 受付・代表者会議 8:25 第1試合 合同練習開始8:40 プロトコル8:55  
 7月25日(木) 受付・代表者会議 9:15 第1試合 合同練習開始9:30 プロトコル9:45



・練習時間 当日初戦チーム合同15分、シードチーム初戦単独10分、合同5分 ・13点で給水タイム  
 ・連続試合 2日目15分を原則 3日目30分(昼食15分を含む)を原則

# 令和6年度愛知県高等学校バレーボール選手権大会西三河支部予選会

日時 令和6年7月20日(土) 受付・代表者会議 8:25 開会式 8:40  
 7月21日(日) 受付・代表者会議 8:25 第1試合 合同練習開始8:40 プロトコル8:55  
 7月26日(金) 受付・代表者会議 9:15 第1試合 合同練習開始9:30 プロトコル9:45



・練習時間 当日初戦チーム合同15分、シードチーム初戦単独10分、合同5分  
 ・連続試合 2日目15分を原則 3日目30分(昼食15分を含む)を原則

・13点で給水タイム