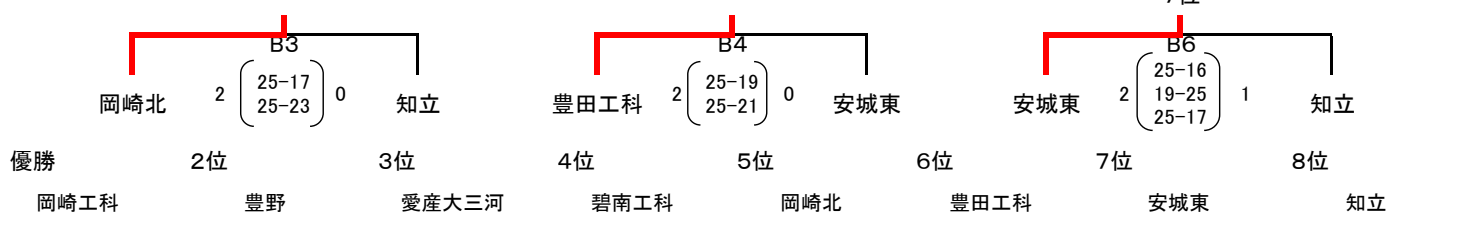
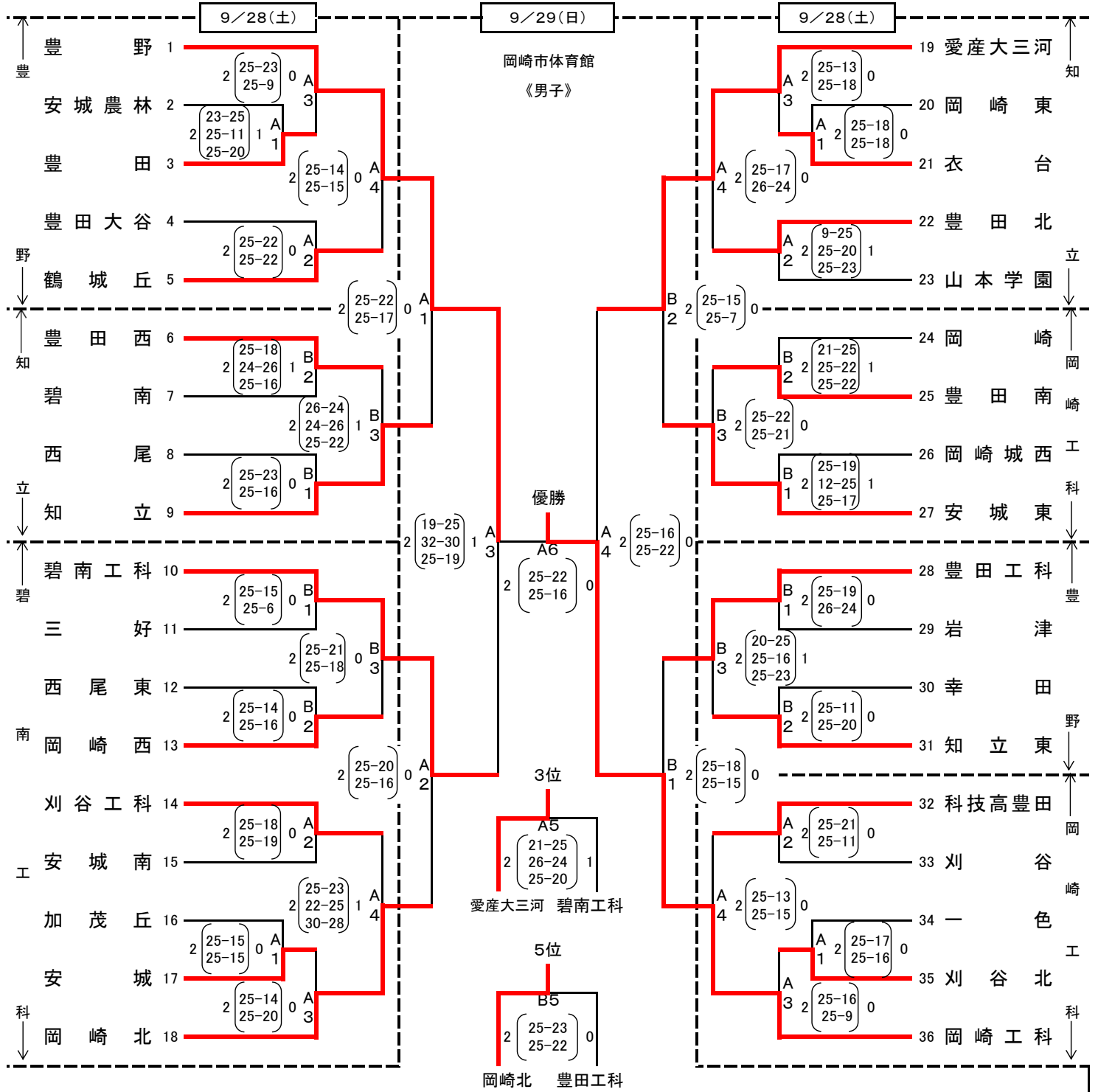


# 第77回全日本バレーボール高等学校選手権大会西三河支部予選会

日時 令和6年9月28日(土) 受付・代表者会議 8:25 開会式 8:40

9月29日(日) 受付・代表者会議 9:15 第1試合 合同練習開始9:30 プロトコル9:45

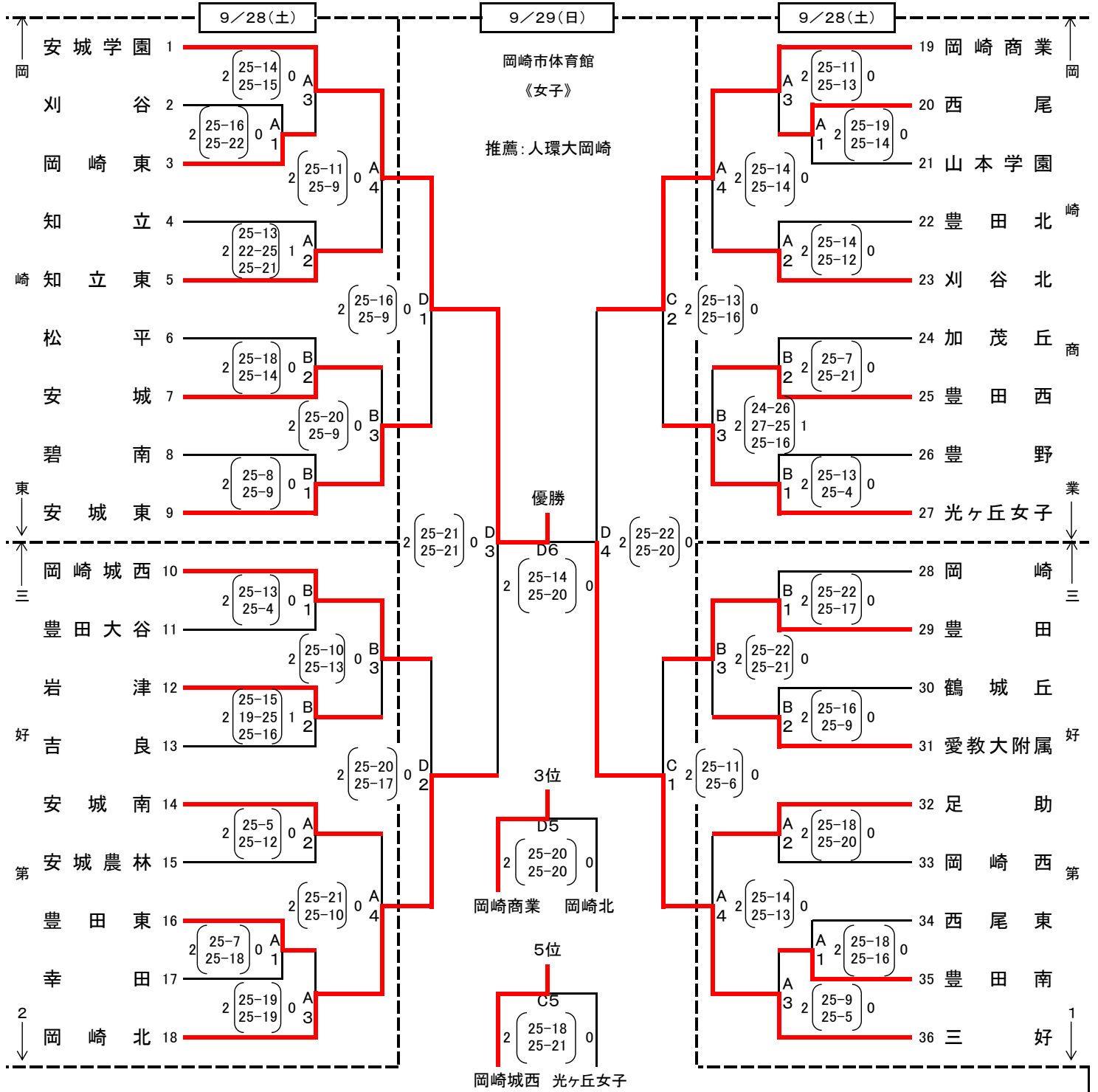


・練習時間 当日初戦チーム合同15分、シードチーム初戦単独10分、合同5分 ・給水タイム13点  
 ・連続試合 15分を原則 2日目・3試合目の間は30分(昼食15分を含む)を原則

# 第77回全日本バレーボール高等学校選手権大会西三河支部予選会

日時 令和6年9月28日(土) 受付・代表者会議 8:25 開会式 8:40

9月29日(日) 受付・代表者会議 9:15 第1試合 合同練習開始9:30 プロトコル9:45



優勝	2位	3位	4位	5位	6位	7位	8位
安城学園	三好	岡崎商業	岡崎北	岡崎城西	光ヶ丘女子	豊田	安城東

・練習時間 当日初戦チーム合同15分、シードチーム初戦単独10分、合同5分 ・給水タイム13分  
 ・連続試合 15分を原則 2日目・3試合目の間は30分(昼食15分を含む)を原則