

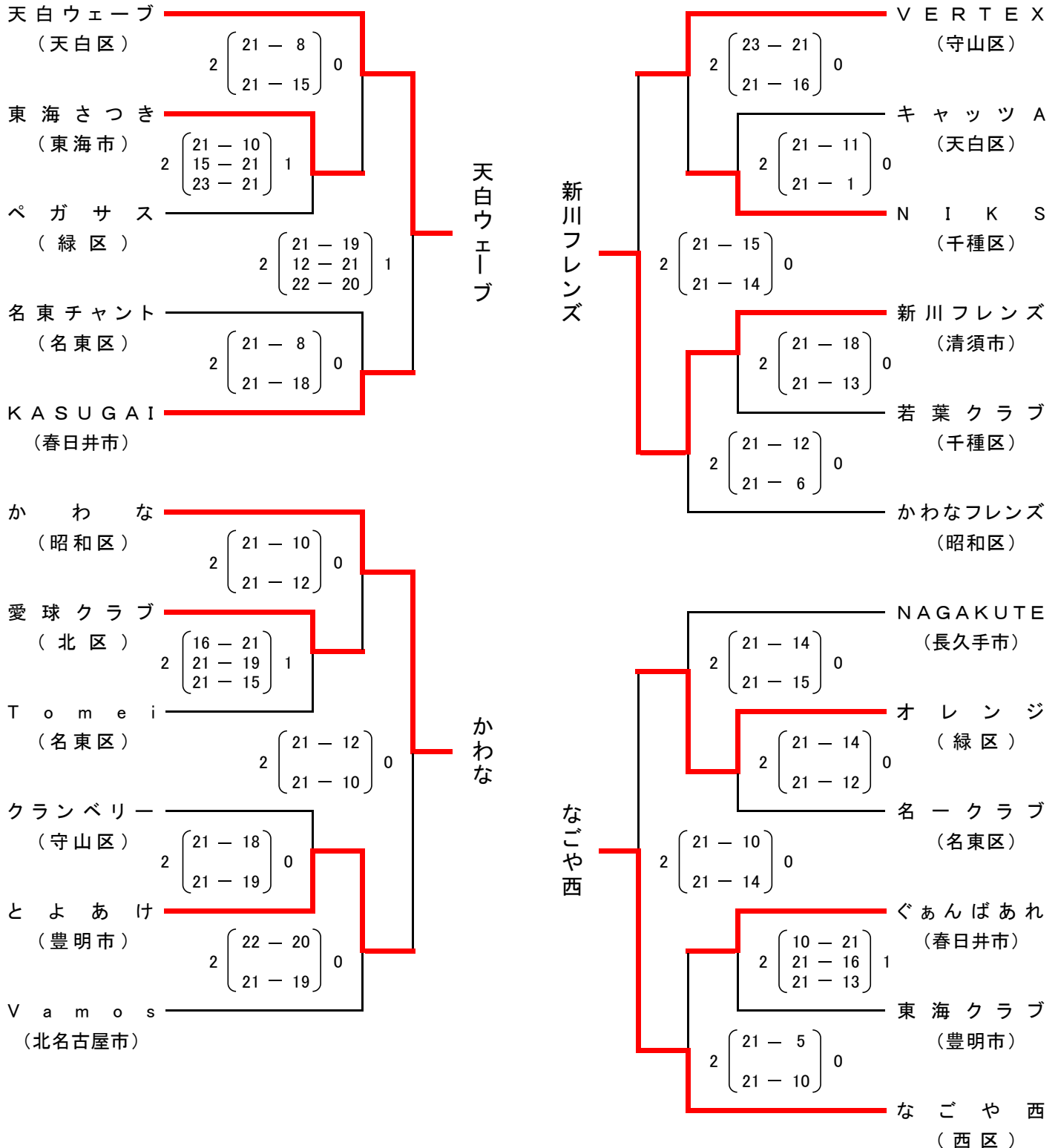
第7回 東海ママさんバレーボール ウィンターCup 名古屋支部予選会結果

期日 令和6年9月23日(月・振替休日)
 会場 名古屋市体育館
 TEL 052-872-6655

主催 愛知県ママさんバレーボール連盟
 後援 一般社団法人愛知県バレーボール協会
 (公財)名古屋市教育スポーツ協会
 主管 愛知県ママさんバレーボール連盟名古屋支部

1位 かわな (昭和区) 2位 なごや西 (西区) 3位 新川フレンズ (清須市) 4位 天白ウェーブ (天白区) 5位 KASUGAI (春日井市)

※上位5チームは11月7日(木)の県予選会(豊橋市総合体育館)に出場する。



※ 1位~5位までの順位は、各ブロックの最終試合の勝敗と得失点差で決定しました。